



Thinking of you
Electrolux



EN3853AOX
EN3853AOW

КК ТОНАЗЫТҚЫШ-
МҰЗДАТҚЫШ

RU ХОЛОДИЛЬНИК-
МОРОЗИЛЬНИК

UK ХОЛОДИЛЬНИК-
МОРОЗИЛЬНИК

ҚОЛДАНУ ТУРАЛЫ
НҰСҚАУЛАРЫ

ИНСТРУКЦИЯ ПО
ЭКСПЛУАТАЦИИ

ІНСТРУКЦІЯ

2

22

46

МАЗМҰНЫ

1. ҚАУІПСІЗДІК НҰСҚАУЛАРЫ	3
2. БҰЙЫМ СИПАТТАМАСЫ	6
3. БАСҚАРУ ПАНЕЛІ	7
4. ӘРКҮНДІК ҚОЛДАНУ	10
5. ПАЙДАЛЫ НҰСҚАУЛАР МЕНЕН КЕҢЕСТЕР	12
6. КҮТУ МЕНЕН ТАЗАЛАУ	14
7. АҚАУЛЫҚТЫ ТҮЗЕТУ	15
8. ОРНАТУ	17
9. ТЕХНИКАЛЫҚ СИППАТАМА	21

СІЗ ОЙЫМЫЗДА БОЛДЫҢЫЗ

Electrolux құрылғысын сатып алғаныңызға рахмет. Сіз ондаған жылдар бойғы кәсіби тәжірибе мен инновацияға сүйеніп жасалған құрылғыны таңдадыңыз. Тапқырлықтың туындысы болған, көз тартарлық бұл құрылғыны жасау барысында сіз ойымызда болдыңыз. Сондықтан, қолданған сайын тамаша нәтижеге қол жеткізе алатыныңызға сенімді болыңыз.

Electrolux әлеміне қош келдіңіз.

Біздің веб-сайтқа барып келесіні қараңыз:



Қолдануға қатысты кеңестер, кітапшалар, ақаулықты түзету, қызмет көрсету туралы ақпарат:
www.electrolux.com



Сізге барынша жақсы қызмет көрсету үшін өніміңізді мына жерге тіркеңіз:
www.RegisterElectrolux.com



Құрылғыңызға қажетті керек-жарақтарды, шығынды материалдарды және фирмалық қосалқы бөлшектерді сатып алу үшін:
www.electrolux.com/shop

ТҰТЫНУШЫҒА КӨМЕК, ҚЫЗМЕТ КӨРСЕТУ

Фирмалық заттарды қолдануды ұсынамыз.

Қызмет көрсету орталығына хабарласқанда келесі деректердің дайын болуын қамтамасыз етіңіз.

Деректерді техникалық ақпарат тақтайшасынан табуға болады. Үлгісі, Өнім нөмірі, Сериялық нөмірі



Ескерту / Абайлаңыз - Қауіпсіздік туралы маңызды мағлұмат.



Жалпы мағлұматтар менен кеңестер



Қорғаған ортаға зиян келдірмей пайдалану туралы нұсқаулар

Өндіруші ескертусіз өзгеріс енгізу құқығына ие.

1. ҚАУІПСІЗДІК НҰСҚАУЛАРЫ

Құрылғыны орнатып, ең алғаш пайдаланбас бұрын, өз қауіпсіздігіңіз бен құрылғыны дұрыс қолдану мақсатында, пайдаланушыға арналған бұл нұсқаулықты, оның ішінде кеңестері мен ескертулеріне назар салып оқып шығыңыз. Осы құрылғыны пайдаланатын адамдардың барлығы, қажетсіз ақаулықтар мен тұрмыстық апаттардың алдын алу үшін, оны пайдалану тәсілдерімен және қауіпсіздікті қамтамасыз ететін функцияларымен жете таныс болуы керек. Осы қолдану туралы нұсқаулықты сақтап қойыңыз және тоңазытқышты басқа адамдарға бергеніңізде немесе сатқаныңызда, оны пайдаланатын әрбір адамның бұйымның қолданым мерзімі аяқталғанға дейін оған қатысты пайдалану және қауіпсіздік шараларынан хабардар болуы үшін нұсқаулықты да қоса беруді ұмытпаңыз. Адам өмірі мен құрылғының қауіпсіздігін қамтамасыз ету үшін осы пайдаланушы нұсқаулығындағы ескертулерді орындаңыз, себебі қадағалаудың жеткіліксіздігінен туған ақаулық үшін өндіруші жауапкершілік көтермейді.

1.1 Балалар мен әлсіз адамдардың қауіпсіздігі

- Бұл құрылғыны физиологиялық, сезімдік не болмаса ақыл-ой деңгейіне байланысты не пеш жұмысына қатысты тәжірибиесі мен білімінің аздығына байланысты пайдалана алмайтын адамдар (балаларды қоса алғанда), пешті пайдалану туралы ерекше нұсқауларды алмайынша не олардың қауіпсіздігіне ие адамның қадағалауынсыз пайдаланбауға тиіс.
Балалар құрылғымен ойнамас үшін оларды қадағалап отыру қажет.
- Машинаның орауыштары мен қорабын балалардың қолы жетпейтін жерде сақтаңыз. Тұншығып кету қаупі бар.
- Егер құрылғыны тастасаңыз, оның ашасын розеткадан суырыңыз да, қорек сымын қиып(құрылғыға барынша тақата)балалар ішіне кіріп қамалып не электр тогының қатерлі әсеріне ұшырамас үшін есігін ағытып алып тастаңыз.
- Егер есігі магнитті тығыздағышпен жабдықталған бұл құрылғыны, есігінде не қақпағында серіппелі құлыбы бар ескі

құрылғының орнына қоймақ болсаңыз, ескі құрылғыны ең алдымен оның серіппелі құлыбын жарамсыз етіп барып тастаңыз. Бұл құрылғыны бала ішіне қамалып қалатын қауіп көзіне айналудан сақтайды.

1.2 Жалпы қауіпсіздік туралы мағлұматтар



Назарыңызда болсын!

Құрылғының корпусындағы немесе кіріктірілген элементіндегі желдеткіш саңылауларды бітмей, ашық ұстаңыз.

- Бұл құрылғы тағамдар мен/немесе сусындарды үйде және сол сияқты басқа жерлерде сақтауға арналған, мысалы:
 - дүкендердің, кеңселердің және басқа жұмыс орындарының қызметкерлерге арналған ас бөлмелерінде;
 - фермадағы үйлерде және қонақ үйлерде, мотельдер мен басқа да тұрғынды жерлерде;
 - төсек және таңғы аспен қамтамасыз ететін жерлерде;
 - қоғамдық тағам және сол сияқты бөлшек сауда жасамайтын орындарда.
- Жібіту үдерісін жылдамдату мақсатында ешқандай механикалық немесе кез келген басқа жасанды құралды пайдаланушы болмаңыз.
- Өндіруші рұқсат бермеген болса, тоңазытқыш құрылғылардың ішіне басқа электр құрылғыларды (балмұздақ жасайтын құрылғы сияқты) салып қолданушы болмаңыз.
- Салқындатқыш зат ағатын жүйеге зақым келтірмеңіз.
- Құрылғының салқындатқыш зат ағатын жүйесінде изобутан (R600a) және қоршаған ортамен сыйысымдылығы жоғары, бірақ сонда да жанғыш зат болып табылатын, табиғи газ болады.
Құрылғының тасымалдау және орнату кезінде салқындатқыш зат жүйесіне зақым келтірілмейтініне көз жеткізіңіз.
Салқындатқыш зат жүйесі зақымдалса:
 - жалын от пен тұтату көздері болмауы тиіс

- құрылғы орналасқан бөлмені жақсылап желдетіңіз
- Осы өнімді немесе оның сипаттарын өзгерту қауіпті. Кабельге зақым келсе қысқа тұйықталу, өрт шығу және/немесе тоқ соғу қаупі төнеді.



Назарыңызда болсын!

Кез келген электрлік бөлшектерін (қуат сымы, аша, компрессор), қатерлі жағдай орын алмас үшін, куәлігі бар қызмет көрсетуші маманы немесе білікті техник маман ауыстыруға тиіс.

1. Қуат кабелін ұзартуға болмайды.
 2. Қуат кабелі құрылғының артқы жағында мыжылып немесе зақымдалып қалмағанына көз жеткізіңіз. Мыжылған немесе зақымдалған қуат кабелі тым қызып кетіп, өрт шығуына әкелуі мүмкін.
 3. Құрылғының айыры қол жетерлік жерде орналасқанына көз жеткізіңіз.
 4. Айырды қуат кабелін ұстап тартпаңыз.
 5. Розетка босап кеткен болса, айырды оған қоспаңыз. Тоқ соғу немесе өрт шығу қаупі бар.
 6. Құрылғыны ішкі жарықтама шамының қақпағы (егер бар болса) жабылмаса іске қосуға болмайды.
- Бұл құрылғы ауыр. Оны жылжытқан кезде абай болу керек.
 - Қолыңыз сулы болса, мұздатқыш бөліктен заттарды алмаңыз және оларға тименіз, себебі қолыңыздың терісі сыдырылып кетуі немесе қарылып қалуы мүмкін.
 - Құрылғыны ұзақ уақытқа тікелей күн сәулелерінің астына қоймаңыз.
 - Осы құрылғыда тек тұрмыстық құрылғыларда пайдалануға арналған арнайы шамдар (егер бар болса) ғана қолданылған. Олар үйді жарықтандыру үшін қолдануға жарамайды.

1.3 Күнделікті пайдалану

- Ыстық ыдысты құрылғы ішіндегі пластик жерлерге қоймаңыз.
- Құрылғы ішіне тұтанғыш газ бен сұйықты қоймаңыз, себебі олар жарылып кетуі мүмкін.
- Тағамдарды артқы қабырғадағы ауа шығатын саңылауға қарама-қарсы қоюға

болмайды. (Егер құрылғыға мұз қатпайтын болса)

- Мұздатылған тағамды жібітіп алған соң оны қайта мұздатуға болмайды.
- Алдын ала оралған тағамды мұздатылған тағам өндірушінің нұсқауларына сай сақтаңыз.
- Құрылғы өндірушінің тағам сақтауға қатысты ұсыныстарын қатаң орындау керек. Тиісті нұсқауларға қараңыз.
- Көмірқышқылдандырылған не көпіршітін сусындарды тоңазытқыш камераға қоймаңыз, себебі ыдысқа түскен қысым оның жарып, нәтижесінде құрылғыға нұқсан келуі мүмкін.
- Мұздақтарды тоңазытқыштан алған бетте пайдаланғанда аяз қарып жіберуі мүмкін.

1.4 Күтім және тазалау

- Құрылғыға қызмет көрсетуді бастамас бұрын құрылғыны өшіріп, ашаны электр желісіндегі розеткадан суырып алыңыз.
- Құрылғыны металл заттармен тазаламаңыз.
- Құрылғы қырауын тазалау үшін өткір заттарды пайдаланбаңыз. Пластик қырғышты пайдаланыңыз.
- Еріген суды жинайтын табақшаны мезгіл-мезгіл тексеріп отырыңыз. Қажет болса, табақшаны тазалап отырыңыз. Табақша толып қалған жағдайда су құрылғының астыңғы жағына жиналады.

1.5 Орнату



Электр желісіне қосарда, арнайы бөлімдерде берілген нұсқауларды мұқият орындаңыз.

- Құрылғы орамын ашып, оның еш жерінің бүлінбегенін тексеріп алыңыз. Құрылғының бір жері бүлініп қалса қоспаңыз. Қандай да бір бүлінушілік орын алғанда, құрылғыны сатып алған жерге дереу хабарлаңыз. Бұндай жағдайда қорабын сақтап қойыңыз.
- Құрылғыны қоспас бұрын оның майы компрессорға ағып құйылу үшін кем дегенде екі сағат күтіңіз.
- Құрылғы айналасында ауа жеткілікті түрде айналуға тиіс, ауа айналымы жеткіліксіз болса құрылғы қызып кетеді. Желдету жеткілікті болу үшін орнатуға қатысты нұсқауларды орындаңыз.

- Мүмкін болса, құрылғының жылы тұратын бөлшектерін (компрессор, конденсатор) ұстап қалып не оларға қол тигізіп алып күйіп қалмас үшін тоңазытқыштың арт жағын әрқашан қабырғаға қаратып қойыңыз.
- Құрылғыны радиатор не пештердің қасына жақын орналастыруға болмайды.
- Құрылғыны орнатқан соң оның ашасының қол оңай жететін жерде болуын қамтамасыз етіңіз.
- Тек ауыз суы жүйесіне ғана қосыңыз (егер суға қосу қажет болса).

1.6 Қызмет

- Құрылғыны жөндеу үшін қажет электр жұмыстарын электр маманы не білікті адам жүзеге асыруға тиіс.
- Бұл өнімге қызмет көрсетуді тек уәкілетті қызмет көрсету орындары жүзеге асыру

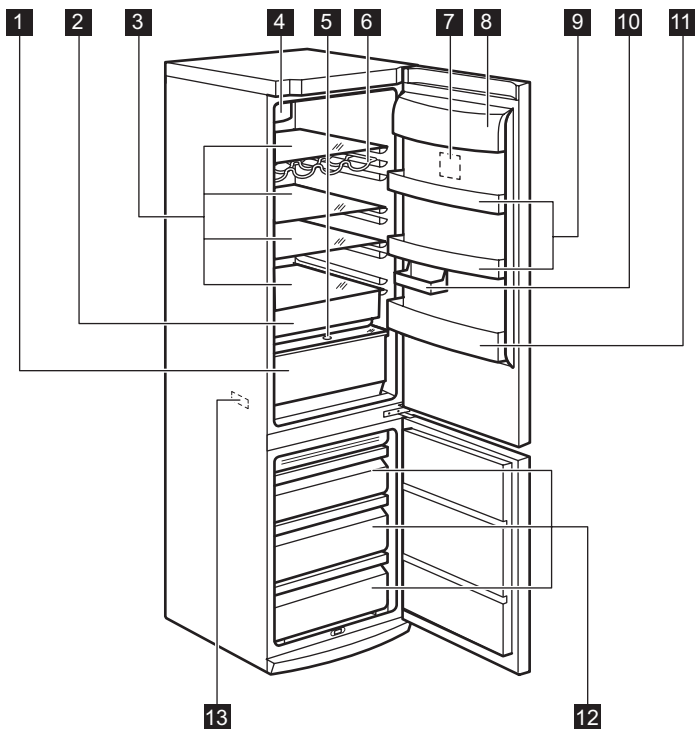
керек және құрылғының нағыз өз бөлшектері ғана пайдаланылуға тиіс.

1.7 Қоршаған ортаны қорғау



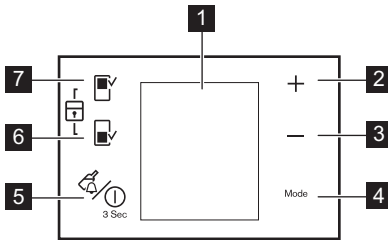
Бұл құрылғының салқындатқыш сұйығының құрамында да, изоляция материалдарында да озон қабатына зиян келтіретін газдар жоқ. Бұл құрылғыны тұрмыстық қалдық пен қоқыстар тасталатын жерге тастауға болмайды. Оның изоляция қабаттамасында тұтанғыш газдар бар: құрылғыны жергілікті құзырлы мекемелерден алынатын жарамды ережелерге сай тастау қажет. Салқындатқыш құралға, әсіресе оның қызу алмастырғышқа жақын артқы бөлігіне зиян келтірмеңіз. Құрылғыда пайдаланылған  белгішесімен белгіленген материалдар қайта өңдеуден өткізуге жарайды.

2. БҰЙЫМ СИПАТТАМАСЫ



- | | | | |
|---|----------------------------|----|-------------------------------|
| 1 | CrispFresh тартпасы | 8 | Сары май сәресі |
| 2 | Freshzone тартпасы | 9 | Есіктің сөрелері |
| 3 | Шыны сөрелер | 10 | Жартылай сөре |
| 4 | Ауамен үздіксіз салқындату | 11 | Шөлмек қоятын сөре |
| 5 | Ылғалдылықты басқару | 12 | Мұздатқыш себеттер |
| 6 | Шөлмек қоятын аспалы сөре | 13 | Техникалық ақпарат тақтайшасы |
| 7 | Басқару панелі | | |

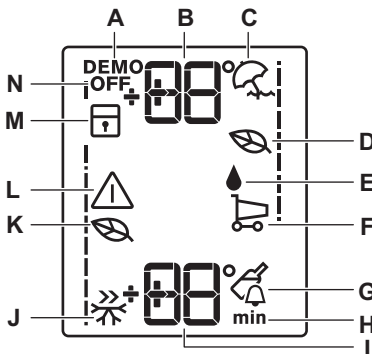
3. БАСҚАРУ ПАНЕЛІ



- 1 Бейнебет
- 2 Температура тетігі
Плюс түймешігі
- 3 Температура тетігі
Минус түймешігі
- 4 Mode түймешігі
- 5 DrinksChill түймешігі және ON/OFF түймешігі
- 6 Мұздатқыш бөліктің түймешігі
- 7 Тоңазытқыш бөліктің түймешігі

Түймешіктердің алдын ала қойылған сигналдарын Mode және Минус түймешігін бірнеше секунд бірге басып қатайтуға болады. Осыны қайта өзгертуге болады.

3.1 Бейнебет



- A) Демо функциясы
- B) Тоңазытқыш температурасының индикаторы
- C) Демалыс функциясы
- D) Тоңазытқыштың Eco Mode функциясы
- E) Қосымша ылғалдылық функциясы
- F) Шопинг функциясы
- G) Drinks Chill функциясы

- H) Time (Уақыт)
- I) Мұздатқыш температурасының индикаторы
- J) Fast Freeze функциясы
- K) Мұздатқыштың Eco Mode функциясы
- L) Ескерту индикаторы
- M) Бала қауіпсіздігі функциясы
- N) Тоңазытқыш сөндірулі режимі



Тоңазытқыш немесе мұздатқыш бөлікті таңдағаннан кейін ---- жандану басталады. Температураны таңдағаннан кейін жанданған белгі бірнеше минут жыпылықтайды.

3.2 Іске қосу

Құрылғыны қосу үшін мына әрекеттерді орындаңыз:

1. Ашаны розеткаға сұғыңыз.
2. Бейнебет сөніп қалса, ON/OFF түймешігін басыңыз.
3. Егер бейнебетте DEMO көрсетілсе, құрылғы демо-режимде тұр. "Ақаулықты түзету..." тармағын қараңыз.
4. Температура индикаторлары орнатылған әдепкі температураны көрсетеді.

Орнатылған басқа температураны таңдау үшін "Температураны реттеу" тарауын қараңыз.

3.3 Өшіру

Құрылғыны сөндіру үшін мына әрекеттерді орындаңыз:

1. Құрылғы ON/OFF түймешігін 3 секунд басыңыз.
2. Бейнебет сөнеді.
3. Құрылғыны электр желісінен ағыту үшін ашаны розеткадан суырыңыз.

3.4 Тоңазытқышты сөндіру

Тоңазытқышты сөндіру үшін:

1. Тоңазытқыш бөлік түймешігін бірнеше секунд басыңыз.
2. Тоңазытқыш OFF индикаторы көрсетіледі.

3.5 Тоңазытқышты іске қосу

Тоңазытқышты іске қосу үшін:

1. Тоңазытқыш бөлтің түймешігін басыңыз.

Тоңазытқыш OFF индикаторы сөнеді. Орнатылған басқа температураны таңдау үшін "Температураны реттеу" тарауын қараңыз.

3.6 Температураны реттеу

Тоңазытқыш немесе мұздатқыш бөлікті таңдаңыз.

Температураны орнату үшін температура түймешігін басыңыз.

Орнатылған әдепкі температура:

- тоңазытқыш үшін +4°C
- мұздатқыш үшін -18°C

Температура индикаторлары орнатылған температураны көрсетеді.

Таңдалған температура 24 сағат ішінде орнайды.



Электр қуаты үзіліп қалса, орнатылған температура сақтаулы қалады.

3.7 Қосымша ылғалдылық режимі

Тоңазытқыштың ылғалдылығын арттыру керек болса, Қосымша ылғалдылық функциясын іске қосуды ұсынамыз.

Функцияны іске қосу үшін:

1. Mode түймешігін тиісті белгі көрінгенше басыңыз.

Функцияны ажырату үшін:

1. Басқа функцияны таңдау үшін Mode түймешігін басыңыз немесе тиісті белгілердің ешқайсысы көрінбей кеткенше Mode түймешігін басыңыз.

3.8 Тоңазытқыш және Мұздатқыш бөлікке арналған EcoMode режимі

Тағамды барынша оңтайлы сақтау үшін EcoMode режимін таңдаңыз.

Функцияны іске қосу үшін:

1. Тоңазытқыш/мұздатқыш бөлікті таңдаңыз.
2. Mode түймешігін тиісті белгі көрінгенше басыңыз.

Температура индикаторы орнатылған температураны көрсетеді:

- тоңазытқыш үшін: +4°C
- мұздатқыш үшін: -18°C

Функцияны ажырату үшін:

1. Тоңазытқыш/мұздатқыш бөлікті таңдаңыз.
2. Басқа функцияны таңдау үшін Mode түймешігін басыңыз немесе Mode түймешігін арнайы белгілердің барлығы көрінбей кеткенше басыңыз



Функция басқа орнатылған температураны таңдаған кезде ажыратылады.

3.9 ShoppingMode

Жылы тағамды көп мөлшерде, мысалы, азық-түлік дүкенінен келген бетте салғыңыз келсе, тағамдарды неғұрлым тез тоңазыту үшін, әрі тоңазытқыштағы басқа тағамдар жібіп кетпес үшін ShoppingMode функциясын іске қосуды ұсынамыз.

Функцияны іске қосу үшін:

1. Mode түймешігін тиісті белгі көрінгенше басыңыз.

ShoppingMode функциясы шамамен 6 сағаттан кейін автоматты түрде өшеді. Функцияны автоматты түрде сөніп қалмай тұрып өшіру үшін:

1. Басқа функцияны таңдау үшін Mode түймешігін басыңыз немесе Mode түймешігін арнайы белгілердің барлығы көрінбей кеткенше басыңыз



Функция тоңазытқыштың басқа орнатылған температурасын таңдаған кезде ажыратылады.

3.10 Демалыс режимі

Бұл функция ұзақ демалысқа кетерде жағымсыз иіс пайда болдырмай, тоңазытқышты жабық әрі бос ұстауға мүмкіндік береді.



Демалыс функциясы іске қосулы тұрғанда, тоңазытқыш бөлік бос болуға тиіс.


Функцияны іске қосу үшін:

1. Mode түймешігін тиісті белгі көрінгенше басыңыз.

Тоңазытқыш температурасының индикаторы орнатылған температураны көрсетеді.

Функцияны ажырату үшін:

1. Басқа функцияны таңдау үшін Mode түймешігін басыңыз немесе Mode

- түймешігін арнайы белгілердің барлығы көрінбей кеткенше басыңыз
-  Функция тоңазытқыштың басқа орнатылған температурасын таңдаған кезде ажыратылады.

3.11 DrinksChill режимі

DrinksChill функциясы дыбысты сигналды қажетті кезде орнату үшін қолданылады, мысалы, рецепт бойынша пісіргенде қоспаны белгілі бір уақыт ішінде суытып алу қажет болса, немесе мұздатқышқа жылдам суыту үшін қойылған шөлмектерді ұмытып кетпеу үшін ескерту сигналы қажет болған кезде қолданылады.

Функцияны іске қосу үшін:

1. DrinkChill түймешігін басыңыз.
DrinksChill индикаторы көрінеді.
Таймер орнатылған мәнді көрсетеді (30 минут).
2. Таймердің орнатылған мәнін 1 мен 90 минут аралығында өзгерту үшін "Суығырақ температура" түймешігі және "Жылырақ температура" түймешігін басыңыз.
3. Таймер жыпылықтай бастайды (min). Кері санақ аяқталған кезде, DrinksChill индикаторы жыпылықтайды да, дыбыстық сигнал естіледі:

1. Мұздатқыш камерадағы сусындарды алыңыз.
2. Дыбыстық сигналды сөндіру және функцияны біржола тоқтату үшін DrinkChill түймешігін басыңыз.

Функцияны кері санақ орындалып тұрған кезде, кез келген уақытта ажыратуға болады.

1. DrinkChill түймешігін басыңыз.
2. DrinksChill индикаторы сөнеді.
"Суығырақ температура" түймешігі мен "Жылырақ температура" түймешігін басып, уақытты кері санақ орындалып тұрған кезде және аяқталған кезде өзгертуге болады.

3.12 FastFreeze режимі

Функцияны іске қосу үшін:

1. Мұздатқыш бөлікті таңдаңыз.
2. Mode түймешігін тиісті белгі көрінгенше басыңыз.

Бұл функция 52 сағаттан кейін өздігінен тоқтайды.

Функцияны автоматты түрде сөніп қалмай тұрып өшіру үшін:

1. Мұздатқыш бөлікті таңдаңыз.
2. Басқа функцияны таңдау үшін Mode түймешігін басыңыз немесе Mode түймешігін арнайы белгілердің барлығы көрінбей кеткенше басыңыз



Функция мұздатқыштың басқа орнатылған температурасын таңдау арқылы ажыратылады.

3.13 Балалар құлпы функциясы

Түймешіктер арқылы орындалатын жұмысты бұғаттау үшін балалар құлпы функциясын таңдаңыз.

Функцияны іске қосу үшін:

1. Mode түймешігін тиісті белгі көрінгенше басыңыз.
2. Балалар құлпы индикаторы көрсетіледі.
Функцияны ажырату үшін:

1. Басқа функцияны таңдау үшін Mode түймешігін басыңыз немесе тиісті белгілердің ешқайсысы көрінбей кеткенше Mode түймешігін басыңыз.

3.14 Жоғары температураны ескерту

Мұздатқыш камераның ішіндегі температураның жоғарылағаны (мысалы, электр қуаты өшкен кезде) төмендегідей көрсетіледі:

- ескерту сигналы мен мұздатқыш температурасының индикаторлары жыпылықтайды
- дыбыстық сигнал естіледі.

Ескерту сигналын қалпына келтіру үшін:

1. Кез келген түймешікті басыңыз.
2. Дыбыстық сигнал ажыратылады.
3. Мұздатқыш температурасының индикаторы ең жоғары температураны бірнеше секунд көрсетеді. Содан кейін қайта орнатылған температураны көрсетеді.
4. Ескерту индикаторы қалыпты жағдайлар қалпына келгенше жыпылықтап тұрады.
Ескерту сигналы тоқтаған кезде, ескерту индикаторы сөнеді.

3.15 “Есік ашық” ескерту сигналы

Есік бірнеше минут ашық қалса, дыбыстық сигнал естіледі. Есіктің ашық тұрғандығы төмендегі белгі арқылы көрсетіледі:

- Ескерту индикаторы жыпылықтайды

- дыбыстық сигнал
- Қалыпты жұмыс режимі орнағаннан кейін (есік жабылғанда), дыбыстық сигнал тоқтайды.

Ескерту сатысында кез келген түймешікті басып ескерту сигналын ажыратуға болады.

4. ӘРКҮНДІК ҚОЛДАНУ

4.1 Мұздатылған тағамды сақтау

Құрылғыны жаңа іске қосарда не біраз уақыт пайдаланбай барып іске қосқан кезде, тағамды камераға салмай тұрып, құрылғыны кем дегенде 2 сағатқа қосыңыз.

Мұздатқыштың тартпалары оралған тағамдарды оңай және жылдам табатын етіп жасалған. Егер өте көп мөлшерде тағам сақтау қажет болса, астыңғы тартпадан басқа тартпалардың барлығын алыңыз, астыңғы тартпа ауаның жақсы айналып тұруын қамтамасыз ету үшін қажет. Сөрелердің барлығына есіктен 15 мм шығып тұратын тағам салуға болады.



Мысалы, электр қуаты өшіп қалып құрылғы мұзы кездейсоқ жібіп кетсе және электр қуаты, техникалық параметрлер кестесінің "температураның жоғарылау уақыты" бөлімінде көрсетілген шамадан да ұзақ уақыт жоқ болса, тағамды дереу тауысу не пісіріп барып қайта тоңазыту керек (салқындатқан соң).

4.2 Жаңа тағамды мұздату

Мұздатқыш бөлік жаңа тағамды мұздату мен тоңазыған және мұздатылған тағамдарды ұзақ уақыт сақтауға жарайды.

Жаңа тағамды мұздату үшін Жылдам мұздату функциясын, мұздатылатын тағамды мұздатқыш камераға қоярдың алдында, кем дегенде 24 сағат бұрын қосыңыз.

Мұздатылуға тиіс жаңа тағамды астыңғы бөлікке қойыңыз.

24 сағат ішінде мұздатуға болатын тағамның ең көп мөлшері тоңазытқыштың ішіндегі техникалық ақпарат тақтайшасында көрсетілген.

Мұздату үрдісі 24 сағатқа созылады: осы уақыт аралығында мұздатқыңыз келген басқа тағамды қосып салмаңыз.

24 сағаттан кейін мұздату үрдісі аяқталғаннан кейін Жылдам мұздату функциясын ("Жылдам мұздату функциясы" тармағын қараңыз) ажыратыңыз.

4.3 Жібіту

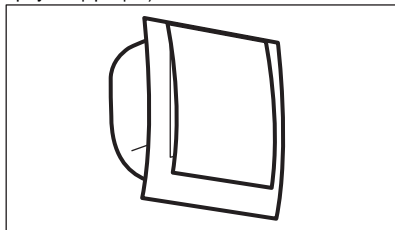
Мұздатылған не тоңазытылған тағамды қажетке жаратпас бұрын, осы жұмысқа арналған уақыттың шамасына қарай отырып, оны тоңазытқыш ішінде не бөлме температурасында жылытуға болады. Тағамның кіші кесектерін тоңазытқыштан алған бетте мұздаған қалпы пісіру беруге болады. Бұндай жағдайда пісіру уақыты ұзағырақ болады.

4.4 DYNAMICAIR

Тоңазытқыш камера тағамдарды жылдам суытып, камера ішіндегі температураны барынша біркелкі ұстауға көмектесетін құралмен жабдықталған.

Бұл құрал қажетті болғанда өздігінен іске қосылады, мысалы есік ашылғаннан кейін немесе бөлме температурасы жоғары болған кезде температураны жылдам қалпына келтіреді.

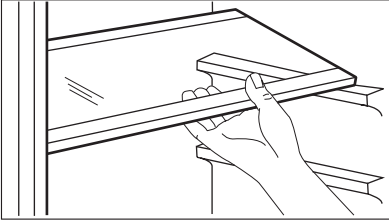
Қажет болғанда құралды қолмен қосуға мүмкіндік береді ("DYNAMICAIR функциясы" тарауын қараңыз).



DYNAMICAIR құралы есік ашық кезде тоқтайды да, есік жабылғаннан кейін дереу іске қосылады.

4.5 Жылжымалы сөрелер

Тоңазытқыштың қабырғасында сөрелерді қалауыңызша орналастыруға арналған бірнеше бағыттауыш бар.

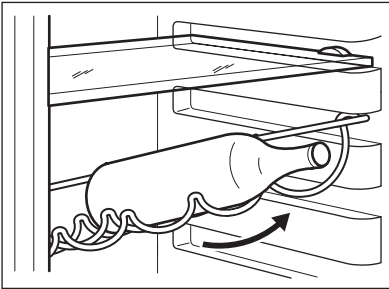


4.6 Бетелке сәресі

Бетелкелерді (ауызын алға қаратып) алдын ала орналастырылған сөреге қойыңыз.

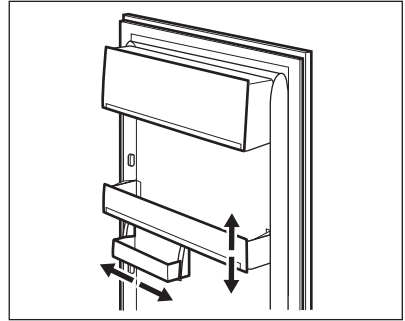


Сөре көлденең орналастырылған болса, тек жабық бетелкелерді ғана қойыңыз. Ашылған бетелкелерді сақтау үшін осы бетелке сәресін еңкейтіп қоюға болады. Бұл нәтижеге қол жеткізу үшін сөрені жоғары қарай бұрып, келесі жоғарғы деңгейге көтеріп қоюға болады.



4.7 Есіктің сөрелерін орналастыру

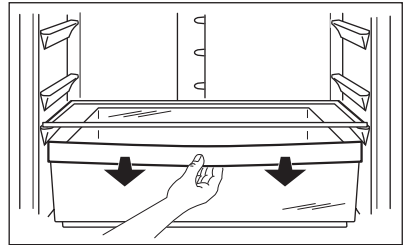
Әр түрлі мөлшерде оралған тағамдарды орналастыру үшін есіктегі сөрелерді түрлі биіктікке қоюға болады. Бұл үшін төмендегі әрекеттерді жасаңыз: Сөрелерді көрсеткі бағыты бойынша орнынан шыққанша ақырын тартыңыз да, содан соң қажетті орынға қойыңыз.



Ауа дұрыс айналып тұру үшін, астыңғы есіктің үлкен сәресін жылжытпаңыз.

4.8 Freshzone тартпа

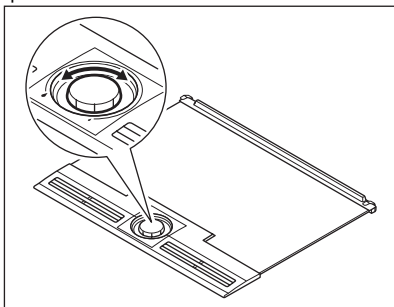
FreshZone балық, ет, теңіз өнімдері сияқты жас тағамдарды сақтауға қолайлы, себебі бұл жердің температурасы, тоңазытқыштың басқа жеріндегі температурадан төмен.



4.9 Ылғалдылықты басқару

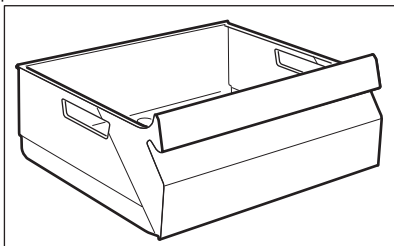
Көкөніс пен жеміс-жидекті тоңазытқышта сақтаған кезде, оларды тартпалы жәшікке салған дұрыс болады. Тоңазытқыштағы температура төмен қалпында сақталады да, азық-түліктің ескіруін баяулатады. Қалыпты жағдайларда, көкөніс салатын тартпа толмаған кезде, және оның ішінде түрлі көкөніс пен жеміс-жидек аралас болса, ылғалдылықты басқару тетігін үлкен тамшымен көрсетілген жоғары ылғалдылық қалпына қою керек. Бұл үстіңгі тордың жабылып, тартпалы жәшіктің ішінде жоғары ылғалдылық сақталатынын білдіреді. Бұл стандартты параметр болуға тиіс. Кейде тартпаның іші толып тұрған кезде азық-түлік аса жақсы салқындамауы мүмкін, сондықтан ауа өтетін саңылауларды кішкентай тамшыға қарай ашып қоян дұрыс. Көкөністер әдетте судың булануы арқылы өздігінен салқындайды, ал саңылаулар жабық болса,

тартпаның ішінде су тамшылары түзіліп, су жиналуы мүмкін. Көп су жинауы мүмкін көкөніске салаттар, саңырауқұлақтар, брокколи мен сәбіз жатады. Азық-түліктің ішінде алма мен жеміс-жидек болған жағдайда, этилен жиналып қалу қаупін болдырмау үшін саңылауларды сәл ашып қойған дұрыс болуы мүмкін. Этилен дегеніміз кейбір көкөністер мен жемістерден бөлінетін есу гормоны болып табылады және бұл кейбір адамдарға зиян келтіруі, тезірек қартайтуы мүмкін.



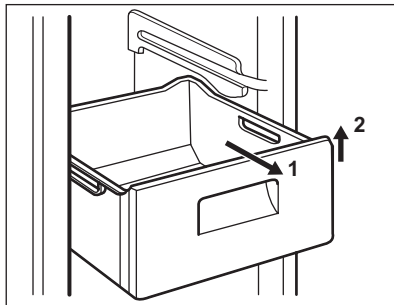
4.10 CrispFresh тартпасы

Бұл тартпа жеміс-жидек пен көкөніс сақтауға қолайлы.



4.11 Мұздатқыш себеттерді мұздатқыштан алу

Мұздатқыш себеттер, кездейсоқ алынып қалуға немесе құлап кетуге жол бермейтін тіреуішпен жабдықталған. Оны мұздатқыштан алу үшін, себетті өзіңізге қарай тартыңыз да, шегіне жеткен кезде себеттің алдыңғы жағын жоғары көтеріп қалыңыз.



Қайта орнына қою үшін, себеттің алдыңғы жағын ақырын ғана көтеріп мұздатқышқа салыңыз. Шеткі жақтарын келтіріп салғаннан кейін, себеттерді өз орындарына қарай итеріңіз.

5. ПАЙДАЛЫ НҰСҚАУЛАР МЕНЕН КЕҢЕСТЕР

5.1 Қалыпты жұмыс шуылы

- Тоңазытқыш сұйық түтікшелер арқылы аққан кезде, сылдыраған немесе көпіршіген тәрізді әлсіз шуыл естілуі мүмкін. Бұл дұрыс.
- Компрессор қосылып тұрған кезде, тоңазытқыш сұйық жан-жаққа таралады да, компрессордан сылдырлаған, сондай-ақ дірілдеген дыбыс естисіз. Бұл дұрыс.
- Жылу әсерінен кеңею кезінде кенет тырс-тырс еткен шуыл естілуі мүмкін. Бұл

қалыпты жағдай, қауіпті физикалық құбылыс емес. Бұл дұрыс.

5.2 Қуатты үнемдеуге арналған кеңестер

- Егер аса қажет болмаса есікті жиі ашпаңыз немесе ұзақ уақыт ашып қалдырмаңыз.
- Егер ортаның температурасы жоғары болса және Температура тетігі төмен температура мәніне қойылса және құрылғының іші толып тұрса, компрессор

үздіксіз жұмыс істеп, буландырығышқа қырау немесе мұз қатуы мүмкін. Бұндай жағдайда, автоматты түрде жібітуге мүмкіндік беріп, электр қуатын үнемдеу үшін Температура тетігін жылырақ параметрге қойыңыз.

5.3 Балалар мен әлсіз адамдардың қауіпсіздігі

Ең жақсы нәтижеге қол жеткізу үшін:

- Бұл құрылғыны физиологиялық, сезімдік не болмаса ақыл-ой деңгейіне байланысты не пеш жұмысына қатысты тәжірибиесі мен білімінің аздығына байланысты пайдалана алмайтын адамдар (балаларды қоса алғанда), пешті пайдалану туралы ерекше нұсқауларды алмайынша не олардың қауіпсіздігіне ие адамның қадағалауынсыз пайдаланбауға тиіс.
- Машинаның орауыштары мен қорабын балалардың қолы жетпейтін жерде сақтаңыз. Тұншығып кету қаупі бар.
- Егер құрылғыны тастасаңыз, оның ашасын розеткадан суырыңыз да, қорек сымын қылып(құрылғыға барынша тақата)балалар ішіне кіріп қамалып не электр тогының қатерлі әсеріне ұшырамас үшін есігін ағытып алып тастаңыз.

5.4 Тоңазытуға қатысты ақыл-кеңес

Пайдалы кеңес:

Ет (барлық түрі) : полиэтилен таспаға орып, көкөніс тартпасының үстіңгі жағындағы шыны сөреге қойыңыз.

Сақтық шарасын орындау үшін тағамды осылайша бір немесе ең көбі екі күн ғана сақтаңыз.

Піскен тағамдар, салқын тағамдар, т.с.с.: бұндай тағамдарды жауып, кез келген сөреге қоюға болады.

Жемістер мен көкөністер: бұларды әбден жуып, арнайы тартпа(лар)ға салыңыз.

Тоңазытқышқа лимон шырыны тиіп кетсе, пластик бөліктің өңі кетіп қалуы мүмкін.

Сондықтан, цитрустарды бөлек сауыттарға салып сақтау керек.

Сары май және ірімшік: ауа өткізбейтін арнайы сауыттарға салып немесе ауаны мүмкіндігінше кіргізбеу үшін алюминий жұпалтырға не полиэтилен қалтаға орап салу керек.

Шөлмектер: бұлардың қақпақтарын жауып, есіктегі бөтелке қойғыш торға қою керек.

Банан, картоп, пияз және сарымсақ оралмаған болса, тоңазытқышта сақтау керек.

5.5 Тоңазыту туралы кеңес

Төменде тоңазыту үрдісін барынша тиімді жүзеге асыру үшін бірнеше маңызды кеңестер берілген:

- 24 сағат ішінде тоңазытуға болатын ең көп тағам мөлшері техникалық ақпарат тақтайшасында берілген;
- мұздату үрдісі 24 сағатқа созылады. Осы уақыт аралығында тоңазытылуға тиіс ешбір қосымша тағамды қосып салуға болмайды;
- тек аса жоғары сапалы, жаңа және мұқият тазаланған тағамдарды ғана тоңазытыңыз;
- тағамды жылдам әрі толықтай мұздатып, қажетті кезде оның тек қажетті мөлшерін ғана жібіту үшін кішкене бөлшектерге бөліп дайындаңыз;
- тағамды алюминий қағазға не полиэтилен қалтаға орап, орамының ауа өткізбейтіндігіне көз жеткізіп алыңыз;
- жаңа, мұздамаған тағамды әлдеқашан мұздаған тағамға, оның температурасы көтеріле бастамас үшін тигізбеңіз;
- майы аз тағамдар майлы тағамдарға қарағанда жақсы әрі ұзақ сақталады; тұз тағамның сақталу уақытын азайтады;
- мұз текшелерін мұздатқыш камерадан алған бетте тура пайдаланса, аяз теріні қарып кетуі мүмкін;
- Тағамдарды сақтау уақытының кестесін жасау үшін, тағамның әрбір жеке орамасына оның тоңазытылған ай-күнін жазып қою ұсынылады;

5.6 Мұздатылған тағамды сақтау бойынша кеңес

Мұздатқыштағы себеттер оралған тағамдарды дереу, әрі оңай тауып алуға көмектеседі. Егер көп мөлшерде тағам сақтағыңыз келсе, ауа айналымын жақсарту үшін, орнында тұруға тиіс астыңғы себеттен басқа суырмалардың барлығын алыңыз. Құрылғының барынша жақсы жұмыс істеуін қамтамасыз ету үшін мына әрекеттерді орындау керек:

- сатушының мұздаған қалпы сатылатын тағамдарды тиісті түрде мұздатқанына көз жеткізіңіз;
- мұздатылған тағамдарды дүкеннен мұздатқышқа барынша аз уақыт ішінде жеткізіңіз;
- егер аса қажет болмаса есігін жиі ашпаңыз немесе ұзақ уақыт ашып қалдырмаңыз;

- мұздап тұрған тағамды жібiткеннен кейiн сапасы дереу түсе бастайды және оны қайта мұздатуға болмайды;
- тағамды өндiрушi көрсеткен жарамдылық мерзiмiнен артық уақыт сақтамаңыз.

6. КҮТУ МЕНЕН ТАЗАЛАУ

6.1 Пештiң iшiн тазалау

Құрылғыны ең алғаш пайдаланбас бұрын, жаңа бұйымға тән иiстi арылту үшiн оның iшi мен iшкi керек-жарақтарын сәл нейтрал сабын салынған жылы сумен жуып, содан соң мұқият құрғатыңыз.



Жуғыш зат не жемiргiш ұнтақтарды пайдаланбаңыз, бұл құрылғының сыртқы қабатына зиян келтiредi.



Сақтандыру туралы ескерту!
Жөндеу жұмысын жүргiзбес бұрын құрылғыны электр желiсiнен ағытыңыз.



Бұл құрылғының салқындатқыш құралында сутегiлi көмiртек бар; сондықтан да, жөндеу жұмыстары мен оны қайта толтыруды тек уәкiлеттi маман ғана жүзеге асыруға тиiс.

6.2 Мезгiлiмен тазалап отыру

Құрылғыны мезгiл-мезгiл тазалап отыру қажет:

- iшi мен керек-жарақтарын аздап нейтрал сабын салынған жылы сумен тазалаңыз.
- есiк тығыздағышын мезгiл-мезгiл тазалап, кiр тұрып қалмас үшiн сүртiп алып отырыңыз.
- шайып мұқият құрғатыңыз.



Құрылғы iшiндегi түтiкшелер және/не сымдардың ешқайсысын тартпаңыз, жылжытып не бүлдiрмеңiз.
Құрылғының iшiн тазалау үшiн жуғыш заттарды, жемiргiш ұнтақтар мен аса хош иiстендiрiлген тазалағыш заттарды не балауыз жылтыратқыштарды пайдаланбаңыз, себебi бұндай заттар құрылғының беткi қабатын бүлдiрiп, онда ерекше иiс қалдырады.

Құрылғының артындағы конденсатор (қара гриль) мен компрессорды шөтке не

шаңсорғышпен тазалаңыз. Бұлай iстеу құрылғы жұмысын жақсартып, электр шығынын азайтады.



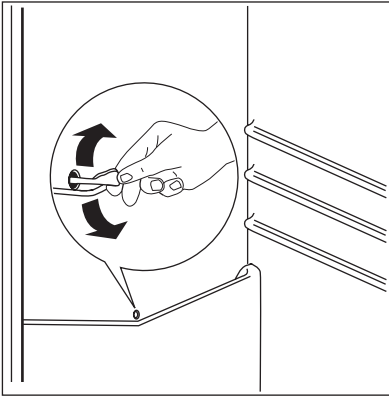
Салқындатқыш жүйеге еш нұқсан келтiрмеуге тырысыңыз.

Ас үй құрылғыларының бетiн тазалауға арналған көпшiлiк заттардың құрамында осы құрылғы үшiн пайдаланылған пластиктерге зиянды әсер ететiн химикаттар бар. Сондықтан да осы құрылғы корпусының сыртын, тек аздаған жуғыш зат салынған жылы сумен тазалау ұсынылады. Тазалап болған соң құрылғыны электр желiсiне қайта қосыңыз.

6.3 Тоңазытқыштың мұзын ерiту

Құрылғы қалыпты жұмыс iстеп тұрса, қырау тоңазытқыш камерадағы буландырғыштан, мотор компрессоры тоқтаған сайын автоматты түрде шығарылады. Ерiген су құрылғының артындағы, мотор компрессорының үстiндегi арнайы контейнерге су шығатын саңылау арқылы жиналады да, осы жерде бұға айналады. Жиналған су ағып, тоңазытқыштағы тағамға тамшыламас үшiн тоңазытқыш бөлiктегi науаның ортасындағы ерiген су ағатын саңылауды мезгiл-мезгiл тазалап тұрған маңызды.

Құрылғымен бiрге жеткiзiлетiн арнайы тазалағыш құралды пайдаланыңыз, оны су ағатын тесiктен аласыз.



6.4 Тоңазытқыш қырауын еріту

Осы үлгідегі мұздатқыш камера, екінші жағынан алғанда "еш қырау тұрмайтын" түрге жатады. Бұл құрылғы пайдаланылып тұрғанда құрылғының ішкі қабырғаларына да, тағамдырдың үстіне де еш қырау тұрмайды дегенді білдіреді.

Қыраудың болмауы автоматты түрде басқарылатын желдеткіштің көмегімен құрылғы ішінде үздіксіз айналыстағы суық ауаның болуына байланысты.

7. АҚАУЛЫҚТЫ ТҮЗЕТУ



Сақтандыру туралы ескерту!

Ақаулықтың себептерін анықтамас бұрын құрылғыны тоқтан ағытыңыз. Осы нұсқаулықта көрсетілмеген ақаулықты тек білікті электрші немесе уәкілетті адам ғана анықтауға тиіс.



Құрылғы қалыпты жұмыс істеп тұрған кезде шуыл естіледі (компрессор, салқындатқыш сұйықтықтың айналуы).

Ақаулық	Ықтимал себебі	Шешімі
Құрылғыдан шуыл шығады.	Құрылғы дұрыс орнықпаған.	Құрылғының орнықты тұрған-тұрмағанын тексеріңіз (төрт аяғы да еденге тиіп тұруға тиіс).
Компрессор үздіксіз жұмыс істейді.	Температура тетігі дұрыс орнатылмаған болуы мүмкін.	Жылырақ температураға қойыңыз.
	Есік дұрыс жабылмаған.	"Есікті жабу" тарауын қараңыз.
	Есік тым жиі ашылған.	Есікті қажет кезде ғана ашыңыз, ұзақ ашып қоймаңыз.
	Тағамның температурасы тым жоғары.	Тағамды сақтардың алдында температурасын бөлме температурасына дейін азайтыңыз.
	Бөлме температурасы тым жоғары.	Бөлменің температурасын азайтыңыз.
	Жылдам мұздату функциясы қосылған.	"Жылдам мұздату функциясы" тарауын қараңыз.
Су тоңазытқыштың артқы тақтасына қарай ағады.	Мұзды автоматты түрде еріту барысында мұз артқы тақтаға ағады.	Бұл дұрыс.
Су тоңазытқыштың ішіне ағады.	Су ағатын түтікше бітеліп қалған.	Су ағатын түтікшені тазалаңыз.

Ақаулық	Ықтимал себебі	Шешімі
	Тағамдар судың су жинағыш науаға құйылуына кедергі жасайды.	Тағамдарды артқы тақтаға тигізбей орналастырыңыз.
Су жерге ағады.	Еріген су ағатын түтікше арқылы аққан су, компрессордың үстіндегі буландырғыш науаға ақпайды.	Еріген су ағатын түтікшені буландырғыш науаға жалғаңыз.
Қырау, мұз тым көп қатқан.	Тағамдар дұрыс оралмаған.	Тағамдарды жақсылап ораңыз.
	Есік дұрыс жабылмаған.	"Есікті жабу" тарауын қараңыз.
	Температура тетігі дұрыс орнатылмаған болуы мүмкін.	Жоғарырақ температураға қойыңыз.
Құрылғының ішіндегі температура тым жоғары.	Есік дұрыс жабылмаған.	"Есікті жабу" тарауын қараңыз.
	Тағамның температурасы тым жоғары.	Тағамды сақтардың алдында температурасын бөлме температурасына дейін азайтыңыз.
	Бір мезгілде тым көп тағам сақтауға қойылған.	Бір мезгілде сақталатын тағам мөлшерін азайтыңыз.
Тоңазытқыштың ішіндегі температура тым жоғары.	Құрылғының ішінде суық ауа айналымы жоқ.	Құрылғы ішінде суық ауаның айналуын қамтамасыз етіңіз.
Мұздатқыштың ішіндегі температура тым жоғары.	Тағамдар бір-біріне өте жақын қойылған.	Тағамдарды суық ауа айнала алатындай етіп сақтаңыз.
Құрылғы жұмыс істемейді.	Құрылғы сөндірулі.	Құрылғыны іске қосыңыз.
	Қуат ашасы розеткаға дұрыс сұғылмаған.	Ашаны розеткаға дұрыстап сұғыңыз.
	Құрылғыға электр қуаты келмей тұр. Розеткада тоқ жоқ.	Розеткаға басқа электр құрылғысын қосып көріңіз. Электрші маманға хабарласыңыз.
Шам жанбайды.	Шам күту режимінде тұр.	Есікті жауып, қайта ашыңыз.
Бейнебетте "dEMO" жазуы пайда болады.	Құрылғы демо режимде тұр.	Ұзақ дыбыстық сигнал естіліп, бейнебет аз уақытқа сөнген кезде Режим түймешігін шамамен 10 сек. басып ұстап тұрыңыз: құрылғы қалыпты жұмыс істей бастайды.
Дыбыстық сигнал естіледі.	Есік дұрыс жабылмаған.	"Есік ашық сигналын" қараңыз.

Ақаулық	Ықтимал себебі	Шешімі
Температура бейнебетінде үстіңгі немесе астыңғы текше көрсетіледі.	Температураны өлшеген кезде қате орын алды.	Қызмет көрсету орталығы өкіліне хабарласыңыз (салқындатқыш жүйе тағамды салқындатуын жалғастырады, бірақ температураны реттеу мүмкін емес).

Берілген ақыл-кеңес ақаулықты түзетуге көмектеспесе, жақын жердегі қызмет көрсету орталығына хабарласыңыз.

7.1 Шамды ауыстыру

Құрылғы қолданыс мерзімі ұзақ LED ішкі жарықтама шамымен жабдықталған. Жарықтандыру құралын сервис қызметкері ауыстыру керек. Қызмет көрсету орталығына хабарласыңыз.

7.2 Есікті жабыңыз

1. Есік тығыздағыштарын тазалаңыз.
2. Қажет болса, есікті реттеңіз. "Орнату" тарауын қараңыз.
3. Қажет болса, зақым келген тығыздағыштарды өзгертіңіз. Қызмет көрсету орталығына хабарласыңыз.

8. ОРНАТУ



Назарыңызда болсын!

Құрылғыны орнатпай тұрып "Қауіпсіздік туралы ақпаратты" жеке басыңыздың қауіпсіздігін қамтамасыз ету үшін және құрылғыны дұрыс пайдалану үшін мұқият оқып шығыңыз.

8.1 Орналастыру

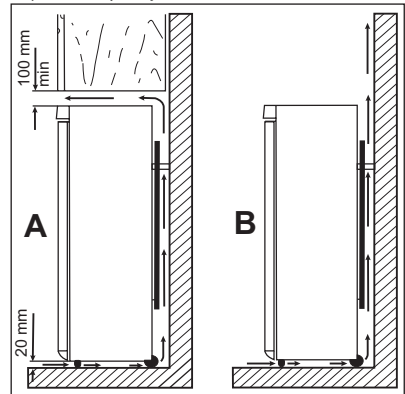
Бұл құрылғыны температурасы құрылғының техникалық ақпараттар тақтайшасында көрсетілген климат санатына сай келетін жерге орналастыру қажет:

Климат санаты	Қоршаған орта температурасы
SN	+10°C бастап + 32°C дейін
N	+16°C бастап + 32°C дейін
ST	+16°C бастап + 38°C дейін
T	+16°C бастап + 43°C дейін

8.2 Орналасуы

Құрылғыны радиаторлар, бойлерлер, тура түскен күн жарығы сияқты жылу көздерінен мүмкіндігінше алыс орнату қажет. Құрылғының артқы жағында ауаның еркін айналы тұруын қамтамасыз етіңіз. Құрылғы

жақсы жұмыс істеуі үшін, егер құрылғы қабырғаға ілулі заттың астына қойылса, құрылғының үсті мен қабырғаға ілулі заттың арасында кем дегенде 100 мм орын қалуға тиіс. Дегенмен, ең жақсысы, құрылғыны қабырғаға ілінетін заттың астына қоймаған дұрыс. Құрылғы корпусының астындағы бір немесе бірнеше аяғын реттеу арқылы оны бір деңгейлеп орнатуға болады.



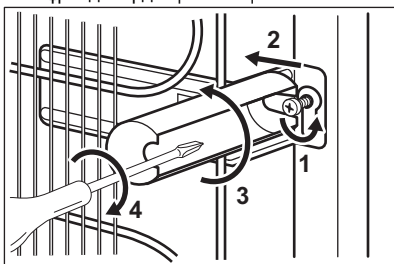
Назарыңызда болсын!

Құрылғыны электр желісінен ағытатындай етіп орналастыру керек; сондықтан оны орнатқаннан кейін оның ашасы қол оңай жететін жерде тұруға тиіс.

8.3 Артқы тығыздағыштар

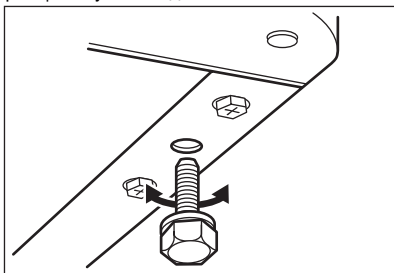
Құжаттар салынған қалтадан екі тығыздағышты таба аласыз. Тығыздағыштарды орнату үшін мына қадамдарды орындаңыз:

1. Бұранданы босатыңыз.
2. Тығыздағышты бұранданың астына салыңыз.
3. Тығыздағышты дұрыс жаққа бұраңыз.
4. Бұрандаларды қатайтыңыз.



8.4 Деңгейін келтіру

Құрылғыны орналастырған кезде орнықты болуын қадағалаңыз. Оны алдының төменгі жағындағы реттемелі екі аяғының көмегімен орнықты етуге болады.



8.5 Электр желісіне жалғау

Электр желісіне қоспас бұрын техникалық ақпарат тақтайшасында көрсетілген кернеу мен жиіліктің үйдегі электр желісінің қуатына сай келетіндігін тексеріп алыңыз.

Құрылғы жерге қосылуға тиіс. Осы мақсатта қорек сымы контактпен қатар жеткізілген. Егер үйдегі розетка жерге қосылмаған болса, білікті электр маманынан ақыл-кеңес ала отырып, құрылғыны қолданыстағы ережелерге сай жерге жекелей қосыңыз.

Жоғарыда айтылып өткен ережелер сақталмаса, өндіруші қандай да бір жауапкершілікті өз мойнына алудан бас тартады.

Бұл құрылғы Е.Е.С. ережелеріне сай келеді.

8.6 Есіктің ашылатын жағын өзгерту



Назарыңызда болсын!

Қандай да бір жұмысты іске асырмас бұрын ашаны электр розеткасынан суырыңыз.



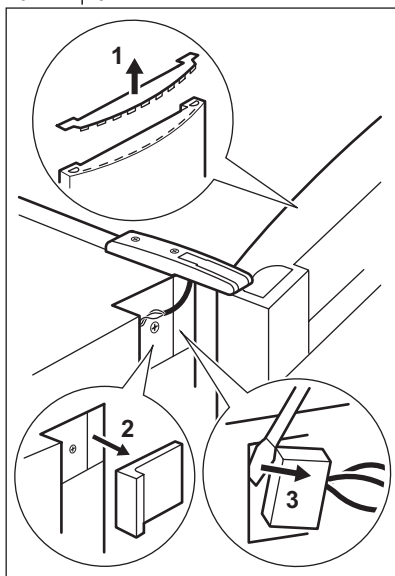
Назарыңызда болсын!

Құрылғының тоққа қосылмай тұрғанына көз жеткізіңіз.

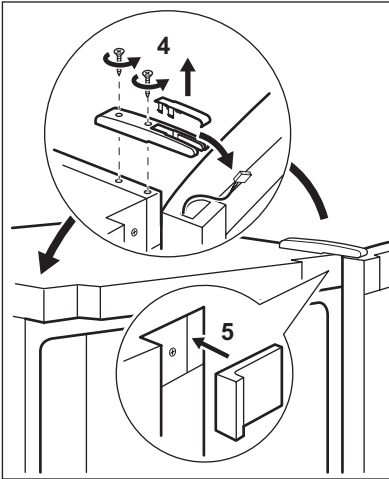


Келесі әрекеттерді жүзеге асыру үшін, осы әрекеттерді орындау барысында құрылғының есіктерін мықтап ұстап тұруға көмектесетін тағы бір адамның болуын ұсынамыз.

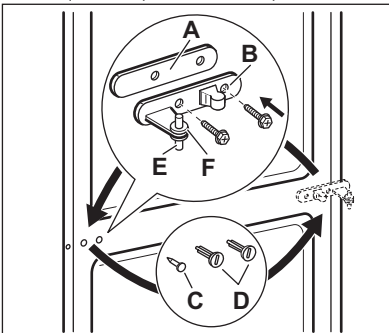
- Үстіңгі топсаның қақпағын бұранда бұрағышпен (4) алыңыз.
- Есікті ашып, оның шетіндегі қорғаныс қақпағын (1) алыңыз.
- Үстіңгі алдыңғы жақ қақпақтарды екі жақтан да алыңыз. (2,6).
- Бейнебет (3) сымын жалғастырғышты ағытыңыз.



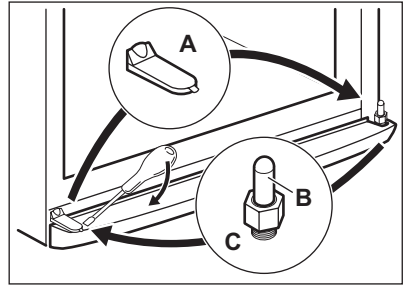
- Топсаларды бұрап алып, есікті (4) шешіп алыңыз.



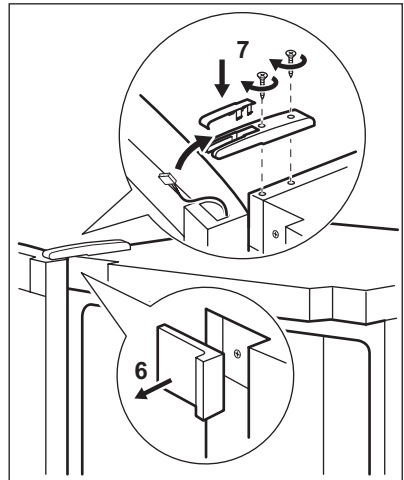
- Ортаңғы топсаны (B) ағытып алыңыз. Пластмасса аралық шектегішті (A) алыңыз
- Аралық шектегішті (F) алыңыз да, топса өзегінің (E) екінші жағына ауыстырыңыз.
- Есіктерді алыңыз.
- Ортаңғы топсаның (C, D) сол жақ қақпақ істікшесін алыңыз да, екінші жағына ауыстырыңыз.
- Ортаңғы топсаның істікшесін (E) астыңғы есіктің сол жақ тесігіне салыңыз.



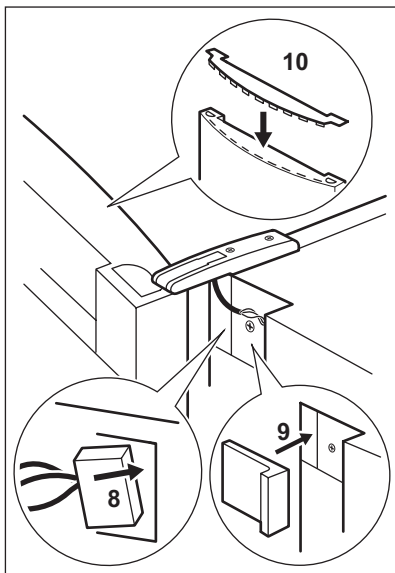
- Қақпақты құралмен (A) алыңыз да, астыңғы топсаның білікшесін (B) бұрап алып, екінші жаққа орнатыңыз. Қақпақты (A) қарама-қарсы жаққа қайта орнатыңыз.
- Астыңғы есікті білікшенің ұшына (B) қайта кіргізіңіз.
- 2 пластик қақпақты алып, екінші жаққа салыңыз.
- Ортаңғы топсаның білікшесін астыңғы есіктің сол жақ тесігіне салыңыз.
- Астыңғы есікті астыңғы топсаның білікшесіне (B) салыңыз.



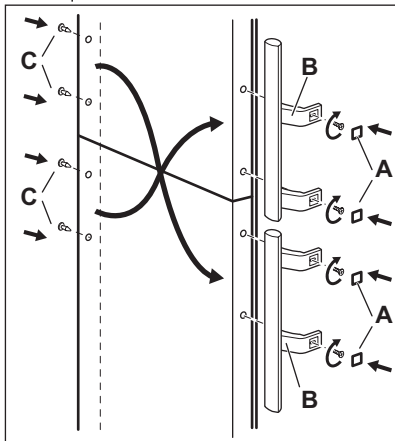
- Есіктің аяқ жағының қақпағының сымын алып, үстіңгі топсаға салыңыз.
- Топсаны (7) қайта бекітіңіз.



- Сымды алдыңғы панельдегі розеткаға жалғаңыз. (8)
- Екі жақтағы үстіңгі алдыңғы қақпақтарды (5,9) орнына қойыңыз.
- Ағытылып тұрған бейнебет сымын есіктің астыңғы қақпағындағы сым ұстағышқа салыңыз да, есіктің астыңғы қорғағыш қақпағын орнына қойыңыз (10)



- Қақпақтарды (А) алыңыз. Тығындарды алыңыз (С).
- Тұтқаларын (В) алып, қарама-қарсы жаққа орнатыңыз. Үстіңгі тұтқаны астыңғы есікке салып, астыңғы тұтқаны үстіңгі есікке салыңыз.
- Тығындарды (С) қарама-қарсы жаққа қайта салыңыз.



Ең соңында төмендегілерді тексеріңіз:

- Барлық бұрандалардың қатайтып бұралғанын.
- Магнитті тығыздаушытың қаптамаға жабысқанын.
- Есіктің дұрыс ашылып-жабылатынын.



Назарыңызда болсын!

Егер жоғарыда аталған жұмысты тқарғыңыз келмесе, жақын жерде орналасқан қызмет көрсету орталығына хабарласыңыз. Қызмет көрсету орталығының маманы есіктің орнын төлемақыға ауыстырып береді.



Назарыңызда болсын!

Есіктердің ашылатын жағын өзгерткеннен кейін барлық бұрандалардың дұрыс қатайтылғанына және магнитті тығыздағыштың корпусқа жабысатынына көз жеткізіңіз. Егер бөлме температурасы салқын болса (мысалы, қыста), тығыздағыш корпусқа дұрыс келмеуі мүмкін. Мұндай жағдайда тығыздағыш өздігінен дәл келгенше күтіңіз. Құрылғыны шалқайтып жатқызыңыз.


9. ТЕХНИКАЛЫҚ СИППАТАМА


Ұяның өлшемдері		
	Биіктігі	2019 мм
	Ені	595 мм
	Тереңдігі	658 мм
Көтерілу уақыты		18 сағ
Кернеу		230 - 240 В
Жиілік		50 Гц

Техникалық ақпарат құрылғының сол жақ ішкі қабырғасындағы техникалық ақпарат

тақтайшасында және электр қуатының жапсырмасында көрсетілген.

10. ҚОРШАҒАН ОРТАҒА ЗИЯН КЕЛДІРМЕУ ТУРАЛЫ МАҒЛҰМАТТАР

Белгі  салынған материалдарды қайта өңдеуден өткізуге тапсырыңыз. Орам материалдарын қайта өңдеуден өткізу үшін тиісті контейнерлерге салыңыз. Электрлік және электроникалық құрылғылардың қалдығын қайта өңдеуден өткізу арқылы, қоршаған ортаға және

адамның денсаулығына зиян келтіретін жағдайларға жол бермеуге өз үлесіңізді қосыңыз. Белгі  салынған құрылғыларды тұрмыстық қалдықтармен бірге тастамаңыз. Өнімді жергілікті қайта өңдеу орталығына өткізіңіз немесе жергілікті мекемеге хабарласыңыз.

СОДЕРЖАНИЕ

1. УКАЗАНИЯ ПО БЕЗОПАСНОСТИ	23
2. ПОЛЕЗНЫЕ СОВЕТЫ	26
3. ПАНЕЛЬ УПРАВЛЕНИЯ	27
4. ОПИСАНИЕ ИЗДЕЛИЯ	30
5. ПОЛЕЗНЫЕ СОВЕТЫ	33
6. ПАНЕЛЬ УПРАВЛЕНИЯ	36
7. УХОД И ОЧИСТКА	37
8. ПОИСК И УСТРАНЕНИЕ НЕИСПРАВНОСТЕЙ	39
9. ШУМЫ ПРИ РАБОТЕ	44
10. УСТАНОВКА	45

МЫ ДУМАЕМ О ВАС

Благодарим Вас за приобретение прибора Electrolux. Вы выбрали изделие, за которым стоят десятилетия профессионального опыта и инноваций. Уникальное и стильное, оно создавалось с заботой о Вас. Поэтому когда бы Вы ни воспользовались им, Вы можете быть уверены: результаты всегда будут превосходными.

Добро пожаловать в Electrolux!

На нашем веб-сайте Вы сможете:



Найти рекомендации по использованию изделий, руководства по эксплуатации, мастер устранения неисправностей, информацию о техническом обслуживании:
www.electrolux.com



Зарегистрировать свое изделие для улучшения обслуживания:
www.RegisterElectrolux.com



Приобрести дополнительные принадлежности, расходные материалы и фирменные запасные части для своего прибора:
www.electrolux.com/shop

ПОДДЕРЖКА ПОТРЕБИТЕЛЕЙ И СЕРВИСНОЕ ОБСЛУЖИВАНИЕ

Мы рекомендуем использовать оригинальные запчасти.

При обращении в сервис-центр следует иметь под рукой следующую информацию.

Данная информация находится на табличке с техническими данными. Модель, код изделия (PNC), серийный номер.



Внимание / Важные сведения по технике безопасности.



Общая информация и рекомендации



Информация по защите окружающей среды

Право на изменения сохраняется.

1. УКАЗАНИЯ ПО БЕЗОПАСНОСТИ

Для обеспечения собственной безопасности и правильной эксплуатации прибора, перед его установкой и первым использованием внимательно прочитайте данное руководство, не пропуская рекомендации и предупреждения. Чтобы избежать нежелательных ошибок и несчастных случаев, важно, чтобы все, кто пользуется данным прибором, подробно ознакомилось с его работой и правилами техники безопасности. Сохраните настоящее руководство и в случае продажи прибора или его передачи в пользование другому лицу передайте вместе с ним и данное руководство, чтобы новый пользователь получил соответствующую информацию о правильной эксплуатации и правилах техники безопасности. В интересах безопасности людей и имущества соблюдайте меры предосторожности, указанные в настоящем руководстве, так как производитель не несет ответственности за убытки, вызванные несоблюдением указанных мер.

1.1 Безопасность детей и лиц с ограниченными возможностями

- Данное изделие не предназначено для эксплуатации лицами (в том числе детьми) с ограниченными физическими, сенсорными или умственными способностями или с недостаточным опытом или знаниями без присмотра лица, отвечающего за их безопасность, или получения от него соответствующих инструкций, позволяющих им безопасно эксплуатировать его.
Необходимо следить за тем, чтобы дети не играли с прибором.
- Держите все упаковочные материалы в недоступном для детей месте. Существует опасность удушья.
- Если прибор больше не нужен, выньте вилку из розетки, обрежьте шнур питания (как можно ближе к прибору) и снимите дверцу, чтобы дети, играя, не получили удар током или не заперлись внутри прибора.
- Если данный прибор (имеющий магнитное уплотнение дверцы) предназначен для замены старого холодильника с пружинным замком (защелкой) дверцы или крышки, перед утилизацией старого холодильника обязательно выведите замок из строя. Это позволит исключить превращение его в смертельную ловушку для детей.

1.2 Общие правила техники безопасности



ВНИМАНИЕ!

Не перекрывайте вентиляционные отверстия в корпусе прибора или в мебели, в которую он встроен.

- Данный прибор предназначен для хранения продуктов питания и (или) напитков в бытовых или аналогичных с ними условиях, как то:
 - в помещениях, служащих кухнями для обслуживающего персонала в магазинах, офисах и на других рабочих местах;
 - в сельских жилых домах, для использования клиентами отелей, мотелей и других мест проживания;
 - в мини-гостиницах типа «ночлег плюс завтрак»;
 - на предприятиях питания и в аналогичных нерозничных сферах применения.
- Не используйте механические приспособления и другие средства для ускорения процесса размораживания.
- Не используйте другие электроприборы (например, мороженицы) внутри холодильных приборов, если производителем не допускается возможность такого использования.
- Не допускайте повреждения контура холодильника.
- Холодильный контур прибора содержит хладагент изобутан (R600a) – безвредный для окружающей среды, но, тем не менее, огнеопасный природный газ.
При транспортировке и установке прибора следите за тем, чтобы не допустить повреждения компонентов контура холодильника.
- В случае повреждения контура холодильника:
 - не допускайте использования открытого пламени и источников возгорания;
 - тщательно проветрите помещение, в котором установлен прибор.
- Изменение характеристик прибора и внесение изменений в его конструкцию сопряжено с опасностью. Любое повреждение кабеля может привести к короткому замыканию,

возникновению пожара и/или поражению электрическим током.



ВНИМАНИЕ!

Во избежание несчастных случаев замену любых электротехнических деталей (шнура питания, вилки, компрессора) должен производить сертифицированный представитель сервисного центра или квалифицированный обслуживающий персонал.

1. Запрещается удлинять сетевой шнур.
 2. Убедитесь, что вилка сетевого шнура не раздавлена и не повреждена задней частью прибора. Раздавленная или поврежденная вилка сетевого шнура может перегреться и стать причиной пожара.
 3. Убедитесь в наличии доступа к вилке сетевого шнура прибора.
 4. Не тяните за сетевой шнур.
 5. Если в розетке плохой контакт, не вставляйте в нее вилку кабеля питания. Существует опасность поражения электрическим током или возникновение пожара.
 6. Запрещается эксплуатировать прибор без плафона (если он предусмотрен конструкцией) лампы внутреннего освещения.
- Прибор имеет большой вес. Будьте осторожны при его перемещении.
 - Не вынимайте и не трогайте предметы в морозильнике мокрыми или влажными руками: это может привести к появлению на руках ссадин или ожогов от обморожения.
 - Не подвергайте прибор длительному воздействию прямых солнечных лучей.
 - В приборе используются специальные лампы (если предусмотрено конструкцией), предназначенные только для бытовых приборов. Они не подходят для освещения помещений.

1.3 Ежедневная эксплуатация

- Не ставьте на пластмассовые части прибора горячую посуду.
- Не храните в холодильнике воспламеняющиеся газы и жидкости, так как они могут взорваться.
- Не помещайте продукты, перекрывая вентиляционное отверстие у задней стенки

(если прибор относится к виду приборов «Без образования инея»).

- Замороженные продукты после размораживания не должны подвергаться повторной заморозке.
- При хранении расфасованных замороженных продуктов следуйте рекомендациям производителя.
- Следует тщательно придерживаться рекомендаций по хранению, данных изготовителем прибора. См. соответствующие указания.
- Не помещайте в холодильник газированные напитки, т.к. они создают внутри емкости давление, которое может привести к тому, что она лопнет и повредит холодильник.
- Ледяные сосульки могут вызвать ожог обморожения, если брать их в рот прямо из морозильной камеры.

1.4 Чистка и уход

- Перед выполнением операций по чистке и уходу за прибором, выключите его и выньте вилку сетевого шнура из розетки.
- Не следует чистить прибор металлическими предметами.
- Не пользуйтесь острыми предметами для удаления льда с прибора. Используйте пластиковый скребок.
- Регулярно проверяйте сливное отверстие холодильника для талой воды. При необходимости прочистите сливное отверстие. Если отверстие закупорится, вода будет собираться на дне прибора.

1.5 Установка



Для подключения к электросети тщательно следуйте инструкциям, приведенным в соответствующих параграфах.

- Распакуйте изделие и проверьте, нет ли повреждений. Не подключайте к электросети поврежденный прибор. Немедленно сообщите о повреждениях продавцу прибора. В таком случае сохраните упаковку.
- Рекомендуется подождать не менее четырех часов перед тем, как включать холодильник, чтобы масло вернулось в компрессор.
- Необходимо обеспечить вокруг холодильника достаточную циркуляцию воздуха, в противном случае прибор может перегре-

ваться. Чтобы обеспечить достаточную вентиляцию, следуйте инструкциям по установке.

- Если возможно, изделие должно располагаться обратной стороной к стене так, чтобы во избежание ожога нельзя было коснуться горячих частей (компрессор, испаритель).
- Данный прибор нельзя устанавливать вблизи радиаторов отопления или кухонных плит.
- Убедитесь, что к розетке будет доступ после установки прибора.
- Подключайте прибор только к питьевому водоснабжению (если такое подключение предусмотрено конструкцией прибора).

1.6 Обслуживание

- Любые операции по техобслуживанию прибора должны выполняться квалифицированным электриком или уполномоченным специалистом.
- Техобслуживание данного прибора должно выполняться только специалистами авто-

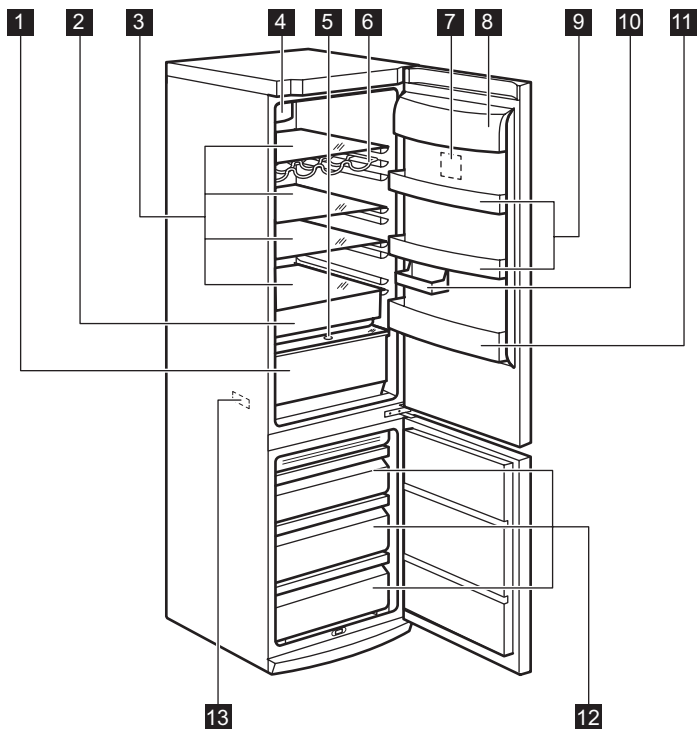
ризованного сервисного центра с использованием исключительно оригинальных запчастей.

1.7 Защита окружающей среды



Ни холодильный контур, ни изоляционные материалы настоящего прибора не содержат газов, которые могли бы повредить озоновый слой. Данный прибор нельзя утилизировать вместе с бытовыми отходами и мусором. Изоляционный пенопласт содержит горючие газы: прибор подлежит утилизации в соответствии с действующими нормативными положениями, с которыми следует ознакомиться в местных органах власти. Не допускайте повреждения холодильного контура, особенно, вблизи теплообменника. Материалы, использованные для изготовления данного прибора, помеченные символом , пригодны для вторичной переработки.

2. ПОЛЕЗНЫЕ СОВЕТЫ



1 Ящик "Хрустящая свежесть"

2 Ящик "Зона свежести"

3 Стекланные полки

4 Система динамического охлаждения воздуха

5 Контроль влажности

6 Полка для бутылок

7 Панель управления

8 Полка для сливочного масла

9 Полки дверцы

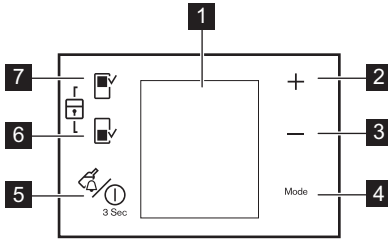
10 Полка половинного размера

11 Полка для винных бутылок

12 Корзины морозильника

13 Табличка с техническими данными

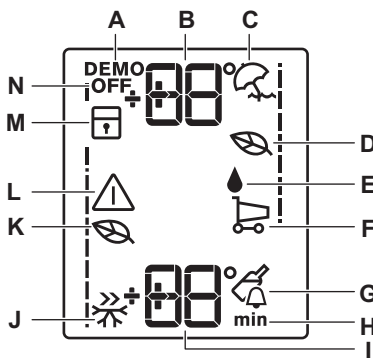
3. ПАНЕЛЬ УПРАВЛЕНИЯ



- 1 Дисплей
- 2 Регулятор температуры
Кнопка «плюс»
- 3 Регулятор температуры
Кнопка «минус»
- 4 Кнопка Mode
- 5 Кнопка DrinksChill и кнопка ON/OFF
- 6 Кнопка морозильного отделения
- 7 Кнопка холодильного отделения

Можно изменить предварительно заданные звуки нажатия кнопок на более громкие, нажав одновременно на кнопку Mode и на кнопку «Минус» на несколько секунд. Это изменение можно отменить.

3.1 Дисплей



- A) Деморежим
- B) Индикатор температуры холодильного отделения
- C) Режим «Отпуск»
- D) Режим Eco Mode холодильника
- E) Функция «Дополнительное увлажнение»
- F) Режим «День покупок»
- G) Функция Drinks Chill
- H) Индикатор температуры морозильного отделения
- I) Индикатор температуры морозильного отделения

- H) Сушка по времени
- I) Индикатор температуры морозильного отделения
- J) Функция Fast Freeze
- K) Режим Eco Mode морозильника
- L) Сигнальный индикатор
- M) Функция «Защита от детей»
- N) Режим холодильника «Выкл»

i После выбора холодильного или морозильного отделения включается анимация -----
После выбора температуры индикация мигает в течение нескольких секунд.

3.2 Включение

Чтобы выключить прибор, выполните следующие действия:

1. Вставьте вилку сетевого шнура в розетку.
2. Если дисплей отключен, нажмите на кнопку ON/OFF.
3. Если на дисплее высветилось DEMO, значит, прибор находится в деморежиме. См. Раздел «Поиск и устранение неисправностей».
4. На индикаторах температуры отображаются значения температуры, заданные по умолчанию.

Информацию о выборе другого значения температуры см. в разделе «Регулировка температуры».

3.3 Выключение

Для выключения прибора выполните следующие действия:

1. Нажмите на кнопку ON/OFF и удерживайте ее нажатой в течение 3 секунд.
2. Дисплей отключится.
3. Для отключения прибора от сети электропитания извлеките вилку сетевого шнура из розетки.

3.4 Выключение холодильника

Для выключения холодильника выполните следующие действия:

1. Нажмите и удерживайте кнопку холодильного отделения в течение нескольких секунд.

2. Появится индикатор OFF.

3.5 Включение холодильника

Для включения холодильника выполните следующие действия:

1. Нажмите на кнопку холодильного отделения.

Индикатор OFF погаснет.

Информацию о выборе другого значения температуры см. в разделе «Регулировка температуры».

3.6 Регулирование температуры

Выберите холодильное или морозильное отделение.

Нажмите кнопку выбора температуры для установки температуры.

Установленная температура по умолчанию:

- +4°C для холодильного отделения
- -18°C для морозильного отделения

Индикатор температуры отобразит заданное значение температуры.

Установленная температура достигается в течение 24 часов.



При сбое в подаче электроэнергии заданное значение температуры сохраняется.

3.7 Режим «Дополнительное увлажнение»

Если требуется повысить уровень влажности в холодильнике, рекомендуется включить функцию «Дополнительное увлажнение».

Включение функции:

1. Нажимайте на кнопку Mode, пока на дисплее не появится соответствующий значок.

Выключение функции:

1. Нажмите на кнопку Mode, чтобы выбрать другую функцию или нажмите и удерживайте кнопку Mode, пока не исчезнут все особые значки.

3.8 Режим EcoMode холодильного и морозильного отделений

Для оптимального хранения продуктов выберите режим EcoMode.

Включение функции:

1. Выберите холодильное/морозильное отделение.

2. Нажимайте на кнопку Mode, пока на дисплее не появится соответствующий значок.

На индикаторе температуры отобразится заданное значение температуры.

- для холодильной камеры: +4°C
- для морозильной камеры: -18°C

Выключение функции:

1. Выберите холодильное/морозильное отделение.
2. Нажмите на кнопку Mode, чтобы выбрать другую функцию или нажмите и удерживайте кнопку Mode, пока не исчезнут все особые значки.



Функция выключается при выборе другой заданной температуры.

3.9 ShoppingMode

Если необходимо поместить большое количество теплых продуктов, например, после посещения магазина, рекомендуется включить режим ShoppingMode для ускоренного охлаждения продуктов и предотвращения повышения температуры уже находящихся в холодильнике продуктов.

Включение функции:

1. Нажимайте на кнопку Mode, пока на дисплее не появится соответствующий значок.

Режим ShoppingMode отключается автоматически примерно через 6 часов.

Выключение режима до его автоматического завершения

1. Нажмите на кнопку Mode, чтобы выбрать другую функцию или нажмите и удерживайте кнопку Mode, пока не исчезнут все особые значки.



Функция выключается при выборе другой заданной температуры холодильника.

3.10 Режим «Отпуск»

Функция позволяет оставлять холодильную камеру пустой и закрытой в течение продолжительного отсутствия владельца без образования в ней неприятных запахов.



При включенной функции «Отпуск» в холодильнике не должно быть продуктов.

Включение функции:

1. Нажимайте на кнопку Mode, пока на дисплее не появится соответствующий значок.

На дисплее температуры отображается заданное значение температуры.

Выключение функции:

1. Нажмите на кнопку Mode, чтобы выбрать другую функцию или нажмите и удерживайте кнопку Mode, пока не исчезнут все особые значки.



Функция выключается при выборе другой заданной температуры холодильника.

3.11 Режим DrinksChill

Режим DrinksChill можно использовать для выдачи звукового сигнала в нужное время. Это может оказаться полезным, когда, например, по рецепту требуется охлаждать тесто в течение определенного времени или когда требуется не забыть о бутылках, помещенных в морозильник для быстрого охлаждения. Включение функции:

1. Нажмите на кнопку DrinkChill .
Появится символ DrinksChill.
На дисплее таймера отобразится текущее значение настройки (30 минут).
2. При помощи кнопок повышения или понижения температуры измените заданное значение таймера в интервале от 1 до 90 минут.
3. Индикатор таймера начнет мигать (min). По окончании обратного отсчета индикатор DrinksChill начнет мигать и раздастся звуковой сигнал

1. Извлеките напитки из морозильного отделения.
2. Нажмите на кнопку DrinkChill для выключения звукового сигнала и отключения функции.

Функцию можно отключить в любой момент обратного отсчета:

1. Нажмите на кнопку DrinkChill.
2. Индикатор DrinksChill погаснет.
Время можно изменить как в любой момент обратного отсчета, так и в его конце, при помощи кнопок повышения и понижения температуры.

3.12 Режим FastFreeze

Включение функции:

1. Выберите морозильное отделение.

2. Нажимайте на кнопку Mode, пока на дисплее не появится соответствующий значок.

Эта функция автоматически выключается через 52 часа.

Выключение режима до его автоматического завершения

1. Выберите морозильное отделение.
2. Нажмите на кнопку Mode, чтобы выбрать другую функцию или нажмите и удерживайте кнопку Mode, пока не исчезнут все особые значки.



Функция выключается при задании другой температуры морозильного отделения.

3.13 Функция «Защита от детей»

Функция «Защита от детей» служит для блокировки кнопок управления прибором.

Включение функции:

1. Нажимайте на кнопку Mode, пока на дисплее не появится соответствующий значок.
2. Отобразится индикатор «Защита от детей».

Выключение функции:

1. Нажмите на кнопку Mode, чтобы выбрать другую функцию или нажмите и удерживайте кнопку Mode, пока не исчезнут все особые значки.

3.14 Оповещение о высокой температуре

Повышение температуры в морозильной камере (например, из-за имевшего ранее место перебоа в подаче электропитания) отображается:

- мигание сигнального индикатора и индикатора дисплея температуры морозильника
- звуковой сигнал.

Отключение оповещения

1. Нажмите на любую кнопку.
2. Звуковой сигнал выключится.
3. На дисплее температуры морозильной камеры в течение нескольких секунд отобразится самое высокое достигнутое значение температуры. Затем снова отобразится заданная температура.
4. Сигнальный индикатор продолжит мигать до достижения заданной температуры. При достижении заданной температуры сигнальный индикатор погаснет.

3.15 Сигнализация открытой дверцы

Если дверь остается открытой несколько минут, раздается звуковой сигнал. На то, что дверца не закрыта, указывает:

- мигание сигнального индикатора;

- звуковой сигнал.

После восстановления нормальных условий (дверца закрыта) звуковой сигнал выключается.

В режиме сигнализации зуммер можно отключить, нажав любую кнопку.

4. ОПИСАНИЕ ИЗДЕЛИЯ

4.1 Хранение замороженных продуктов

При первом запуске или после длительного простоя перед закладкой продуктов в отделение дайте прибору поработать не менее 2 часов.

Корзины морозильника позволяют быстро и легко найти именно тот пакет с продуктами, который Вам нужен. Если необходимо поместить большое количество продуктов для хранения, выньте все ящики кроме нижнего, который должен оставаться на месте для обеспечения хорошей циркуляции воздуха. На всех полках можно размещать продукты, выступающие за их границы на 15 мм от дверцы.



При случайном размораживании продуктов, например, при сбое электропитания, если напряжение в сети отсутствовало в течение времени, превышающего указанное в таблице технических данных «время повышения температуры», размороженные продукты следует быстро употребить в пищу или немедленно подвергнуть тепловой обработке, а затем повторно заморозить (после того, как они остынут).

4.2 Замораживание свежих продуктов

Морозильное отделение предназначено для замораживания свежих продуктов и продолжительного хранения замороженных продуктов, а также продуктов глубокой заморозки.

Для замораживания свежих продуктов включите функцию быстрого замораживания не менее чем за 24 часа до помещения продуктов в морозильное отделение.

Уложите подлежащие замораживанию свежие продукты в верхнее отделение.

Максимальное количество продуктов, которое может быть заморожено за 24 часа, указано на табличке технических данных, расположенной внутри холодильника.

Процесс замораживания занимает 24 часа. в течение этого времени не добавляйте другие продукты для замораживания.

Через 24 часа, когда процесс замораживания завершится, выключите функцию быстрого замораживания (см. раздел "Функция быстрого замораживания").

4.3 Размораживание продуктов

Замороженные продукты, включая продукты глубокой заморозки, перед использованием можно размораживать в холодильном отделении или при комнатной температуре, в зависимости от времени, которым Вы располагаете для выполнения этой операции.

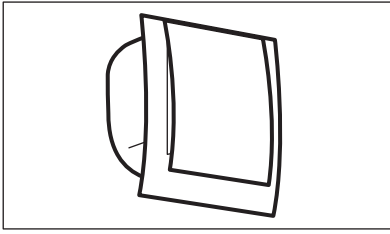
Маленькие куски можно готовить, даже не размораживая, в том виде, в каком они взяты из морозильной камеры: в этом случае процесс приготовления пищи займет больше времени.

4.4 DYNAMICAIR

В холодильном отделении предусмотрено устройство, обеспечивающее быстрое охлаждение продуктов и более равномерную температуру в отделении.

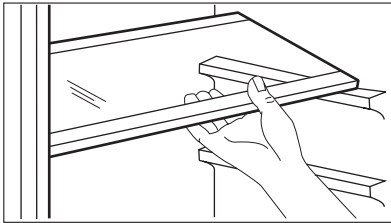
Устройство включается самостоятельно по мере необходимости, например, с целью быстрого восстановления температуры после открывания дверцы или в условиях высокой окружающей температуры.

Предусмотрена возможность включения устройства вручную - в случае необходимости (см. «Функция DYNAMICAIR »).



Система DYNAMICAIR прекращает работать в случае открывания дверцы и включается сразу же после ее закрытия.

4.5 Передвижные полки



Расположенные на стенках холодильника направляющие позволяют размещать полки на нужной высоте.

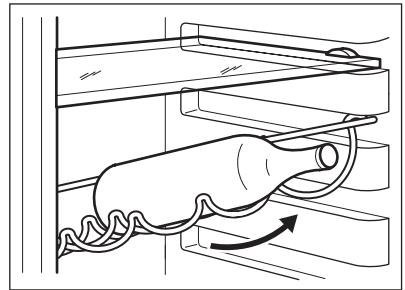
4.6 Полка для бутылок

Уложите бутылки (горлышками к себе) на предварительно установленную полку.

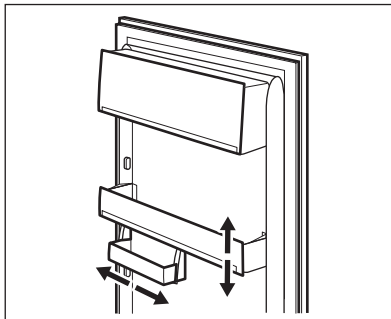


Если полка установлена в горизонтальное положение, можно класть только закрытые бутылки.

Полку для бутылок можно установить под наклоном, чтобы хранить ранее открытые бутылки. Для этого потяните полку так, чтобы ее можно было повернуть вверх и установить на следующий верхний уровень.



4.7 Размещение полок дверцы



Чтобы обеспечить возможность хранения упаковок продуктов различных размеров, полки дверцы можно размещать на разной высоте. Чтобы переставить полку, действуйте следующим образом:

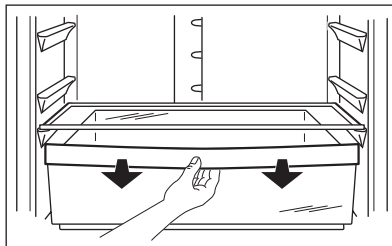
Медленно потяните полку по направлению, указанному стрелками, пока она не высвободится; затем установите ее на нужное место.



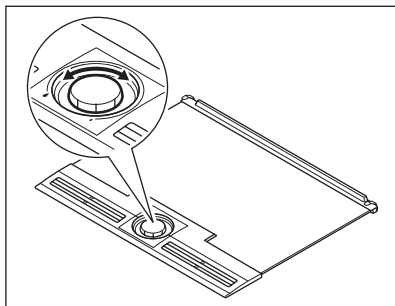
Чтобы обеспечить правильную циркуляцию воздуха, не меняйте положение большой нижней полки в дверце.

4.8 Ящик Freshzone

Ящик FreshZone предназначен для хранения таких свежих продуктов, как мясо, рыба, морепродукты, поскольку температура в нем ниже, чем в остальной части холодильника.

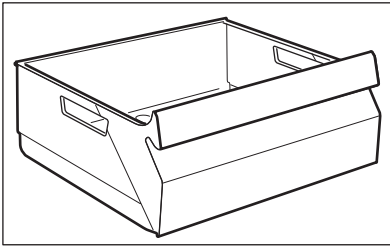


4.9 Контроль влажности



При хранении в холодильнике овощей и фруктов практично и полезно размещать их в ящике. Холодильник обеспечивает поддержание низкой температуры, замедляя процессы окисления и распада. Как правило, если ящик для овощей заполнен не до конца и в нем находятся как овощи, так и фрукты, ручку регулировки влажности следует установить в положение высокой влажности, обозначенной изображением большой капли. Это означает, что верхняя решетка будет закрыта, и внутри ящика будет поддерживаться высокая влажность. Такую настройку следует выбирать для большинства случаев. Иногда, когда ящик заполнен доверху, есть риск, что эффективность охлаждения продуктов может понизиться. В таком случае будет разумным открыть вентиляционные отверстия в решетке, повернув ручку по направлению к изображению маленькой капли. Обычно овощи охлаждаются также и путем испарения содержащейся в них влаги: закрывание вентиляционных отверстий, может привести к образованию внутри капель и даже «лужиц». В число продуктов, которые могут выделять особенно много влаги, входят различные виды салатов, грибы, брокколи и морковь. В случае, если в ящике хранятся яблоки и фрукты, будет разумным немного открыть вентиляционные отверстия на случай скопления внутри этилена. Этилен – это гормон роста, выделяемый некоторыми овощами и фруктами. Этилен может привести к порче или преждевременному старению ряда продуктов.

4.10 Ящик CrispFresh

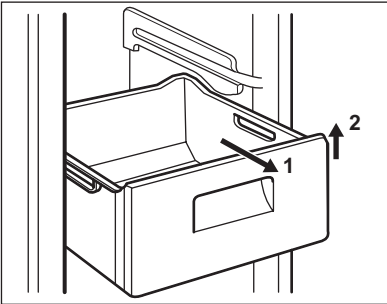


Ящик предназначен для хранения овощей и фруктов.

4.11 Извлечение из морозильника корзины для замораживания

Корзины морозильного отделения оснащены стопором, препятствующим их случайному выниманию или падению. Чтобы вынуть корзину из морозильной камеры, потяните ее на себя. Когда она достигнет конечного положения, приподнимите передний край корзины и снимите ее.

Вставляя корзину в морозильную камеру, слегка приподнимите ее переднюю часть. Преодолев стопоры, задвиньте корзину до упора.



5. ПОЛЕЗНЫЕ СОВЕТЫ

5.1 Нормальные звуки при работе прибора

- При протекании хладагента по трубкам могут быть слышны негромкие булькающие и журчащие звуки. Это нормальное явление.
- Когда компрессор включен, он нагнетает хладагент в холодильный контур, и в это время могут быть слышны гудение и шум от вибрации. Это нормальное явление.
- Тепловое расширение может вызывать появление внезапного треска. Это естественное физическое явление, не представляющее опасности. Такое явление является нормальным.

Для обеспечения собственной безопасности и правильной эксплуатации прибора, перед его установкой и первым использованием внимательно прочитайте данное руководство, не пропуская рекомендации и предупреждения. Чтобы избежать нежелательных ошибок и несчастных случаев, важно, чтобы все, кто пользуется данным прибором, подробно ознакомились с его работой и правилами техники безопасности. Сохраните настоящее руководство и в случае продажи прибора или его передачи в пользование другому лицу передайте вместе с ним и данное руководство, чтобы новый пользователь получил соответствующую

щую информацию о правильной эксплуатации и правилах техники безопасности. В интересах безопасности людей и имущества соблюдайте меры предосторожности, указанные в настоящем руководстве, так как производитель не несет ответственности за убытки, вызванные несоблюдением указанных мер.

5.2 Безопасность детей и лиц с ограниченными возможностями

- Данное изделие не предназначено для эксплуатации лицами (в том числе детьми) с ограниченными физическими, сенсорными или умственными способностями или с недостаточным опытом или знаниями без присмотра лица, отвечающего за их безопасность, или получения от него соответствующих инструкций, позволяющих им безопасно эксплуатировать его.

Необходимо следить за тем, чтобы дети не играли с прибором.

- Держите все упаковочные материалы в недоступном для детей месте. Существует опасность удушья.
- Если прибор больше не нужен, выньте вилку из розетки, обрежьте шнур питания (как можно ближе к прибору) и снимите дверцу, чтобы дети, играя, не получили удар током или не заперлись внутри прибора.
- Если данный прибор (имеющий магнитное уплотнение дверцы) предназначен для замены старого холодильника с пружинным замком (защелкой) дверцы или крышки, перед утилизацией старого холодильника обязательно выведите замок из строя. Это позволит исключить превращение его в смертельную ловушку для детей.

5.3 Общие правила техники безопасности



ВНИМАНИЕ!

Не перекрывайте вентиляционные отверстия в корпусе прибора или в мебели, в которую он встроен.

- Данный прибор предназначен для хранения продуктов питания и (или) напитков в бытовых или аналогичных с ними условиях, как то:

- в помещениях, служащих кухнями для обслуживающего персонала в магазинах, офисах и на других рабочих местах;
- в сельских жилых домах, для использования клиентами отелей, мотелей и других мест проживания;
- в мини-гостиницах типа «ночлег плюс завтрак»;
- на предприятиях питания и в аналогичных нерозничных сферах применения.

- Не используйте механические приспособления и другие средства для ускорения процесса размораживания.
- Не используйте другие электроприборы (например, мороженицы) внутри холодильных приборов, если производителем не допускается возможность такого использования.
- Не допускайте повреждения контура холодильника.
- Холодильный контур прибора содержит хладагент изобутан (R600a) – безвредный для окружающей среды, но, тем не менее, огнеопасный природный газ.

При транспортировке и установке прибора следите за тем, чтобы не допустить повреждения компонентов контура холодильника.

В случае повреждения контура холодильника:

- не допускайте использования открытого пламени и источников возгорания;
- тщательно проветрите помещение, в котором установлен прибор.
- Изменение характеристик прибора и внесение изменений в его конструкцию сопряжено с опасностью. Любое повреждение кабеля может привести к короткому замыканию, возникновению пожара и/или поражению электрическим током.



ВНИМАНИЕ!

Во избежание несчастных случаев замену любых электротехнических деталей (шнура питания, вилки, компрессора) должен производить сертифицированный представитель сервисного центра или квалифицированный обслуживающий персонал.

1. Запрещается удлинять сетевой шнур.
2. Убедитесь, что вилка сетевого шнура не раздавлена и не повреждена задней частью прибора. Раздавленная или поврежденная вилка сетевого

шнура может перегреться и стать причиной пожара.

3. Убедитесь в наличии доступа к вилке сетевого шнура прибора.
 4. Не тяните за сетевой шнур.
 5. Если в розетке плохой контакт, не вставляйте в нее вилку кабеля питания. Существует опасность поражения электрическим током или возникновения пожара.
 6. Запрещается эксплуатировать прибор без плафона (если он предусмотрен конструкцией) лампы внутреннего освещения.
- Прибор имеет большой вес. Будьте осторожны при его перемещении.
 - Не вынимайте и не трогайте предметы в морозильнике мокрыми или влажными руками: это может привести к появлению на руках ссадин или ожогов от обморожения.
 - Не подвергайте прибор длительному воздействию прямых солнечных лучей.
 - В приборе используются специальные лампы (если предусмотрено конструкцией), предназначенные только для бытовых приборов. Они не подходят для освещения помещений.

5.4 Рекомендации по замораживанию

Ниже приведен ряд рекомендаций, направленных на то, чтобы помочь сделать процесс замораживания максимально эффективным:

- максимальное количество продуктов, которое может быть заморожено в течение 24 часов, указано на табличке технических данных;
- процесс замораживания занимает 24 часа. В этот период не следует класть в морозильную камеру новые продукты, подлежащие замораживанию;
- замораживайте только высококачественные, свежие и тщательно вымытые продукты;
- перед замораживанием разделите продукты на маленькие порции для того, чтобы

быстро и полностью их заморозить, а также чтобы иметь возможность размораживать только нужное количество продуктов;

- заверните продукты в алюминиевую фольгу или в полиэтиленовую пленку и проверьте, чтобы к ним не было доступа воздуха;
- не допускайте, чтобы свежие незамороженные продукты касались уже замороженных продуктов во избежание повышения температуры последних;
- постные продукты сохраняются лучше и дольше, чем жирные; соль сокращает срок хранения продуктов;
- пищевой лед может вызвать ожог кожи, если брать его в рот прямо из морозильной камеры;
- рекомендуется указывать дату замораживания на каждой упаковке; это позволит контролировать срок хранения.

5.5 Рекомендации по хранению замороженных продуктов

Корзины морозильника позволяют быстро и легко найти тот пакет с продуктами, который Вам нужен. Если необходимо поместить большое количество продуктов для хранения, выньте все ящики, кроме нижней корзины, которая должна оставаться на месте для обеспечения хорошей циркуляции воздуха. Для получения оптимальных результатов позаботьтесь о следующем:

- убедитесь, что продукты промышленной заморозки хранились у продавца в должных условиях;
- обеспечьте максимально короткий интервал времени между покупкой замороженных продуктов в магазине и их помещением в морозильник;
- не открывайте дверцу слишком часто и не держите ее открытой дольше, чем необходимо;
- после размораживания продукты быстро портятся и не подлежат повторному замораживанию;
- не превышайте время хранения, указанное изготовителем продуктов.

6. ПАНЕЛЬ УПРАВЛЕНИЯ

6.1 Чистка холодильника изнутри

Перед первым включением прибора вымойте его внутренние поверхности и все внутренние принадлежности теплой водой с нейтральным мылом, чтобы удалить запах, характерный для только что изготовленного изделия, затем тщательно протрите их.



Не используйте моющие или абразивные средства, т.к. они могут повредить покрытие поверхностей холодильника.



ПРЕДУПРЕЖДЕНИЕ!

Перед выполнением каких-либо операций по чистке или уходу за прибором выньте вилку сетевого шнура из розетки.



В холодильном контуре данного прибора содержатся углеводороды; поэтому его обслуживание и заправка должны осуществляться только уполномоченными специалистами.

6.2 Промывка дозатора

Прибор необходимо регулярно чистить:

- очищайте внутренние поверхности и принадлежности с помощью теплой воды и нейтрального мыла;
- регулярно проверяйте и протирайте уплотнение дверцы, чтобы обеспечить чистоту и отсутствие загрязнений;
- ополосните чистой водой и вытрите насухо.



Запрещается вытягивать, перемещать или повреждать какие-либо трубки и (или) кабели, находящиеся внутри корпуса.

Никогда не пользуйтесь для чистки внутренних поверхностей моющими средствами, абразивными порошками, чистящими средствами с сильным запахом или полиролями, так как они могут повредить поверхность и оставить стойкий запах.

Чтобы очистить конденсатор (решетка черного цвета) и компрессор, расположенные с задней стороны прибора, воспользуйтесь щеткой. Эта операция повышает эффективность работы прибора и снижает потребление электроэнергии.



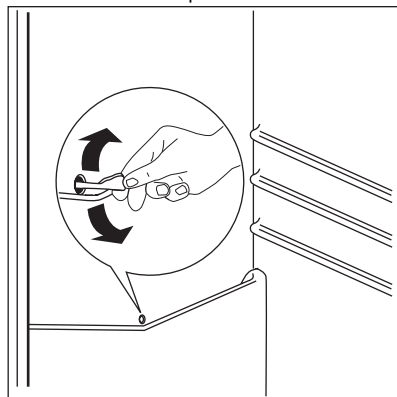
Соблюдайте осторожность, чтобы не повредить систему охлаждения.

Некоторые чистящие средства для кухни содержат химикаты, которые могут повредить пластмассовые детали прибора. Поэтому рекомендуется чистить корпус этого прибора только теплой водой с добавлением небольшого количества моющего средства. После чистки подключите прибор к сети электропитания.

6.3 Размораживание холодильника

При нормальных условиях эксплуатации удаление инея с испарителя холодильной камеры происходит автоматически при каждом выключении компрессора. Талая вода стекает через сливное отверстие в специальный поддон, установленный с задней стороны прибора над компрессором, а затем испаряется. Необходимо регулярно прочищать сливное отверстие, находящееся в середине канала холодильного отделения, во избежание накопления воды и попадания капель на находящиеся внутри продукты.

Используйте для этого специальное приспособление для прочистки, которое уже установлено в сливное отверстие.



6.4 Размораживание морозильника

Морозильная камера данной модели относится к типу "no frost" (без инея). Это значит, что при работе прибора ни на внутренних стенках, ни на продуктах не образуются наросты наледи.

Это происходит благодаря постоянной циркуляции холодного воздуха внутри отделения,

создаваемой вентилятором с автоматическим управлением.

7. УХОД И ОЧИСТКА



ПРЕДУПРЕЖДЕНИЕ!

Перед устранением неисправностей извлекайте вилку сетевого кабеля из розетки.

Устранять неисправности, не указанные в данном руководстве, должен только квалифицированный электрик или сертифицированный специалист.



При нормальных условиях эксплуатации слышны некоторые звуки (работы компрессора, циркуляции хладагента).

Неисправность	Возможная причина	Способ устранения
Прибор издает сильный шум.	Прибор не установлен должным образом.	Проверьте, прочно ли стоит прибор (все четыре ножки должны стоять на полу).
Компрессор работает непрерывно.	Возможно, неверно задана температура.	Задайте более высокую температуру.
	Неплотно закрыта дверца.	См. «Закрывание дверцы».
	Дверцу открывали слишком часто.	Не оставляйте дверцу открытой дольше, чем это необходимо.
Вода стекает по задней стенке холодильника.	Температура продуктов слишком высокая.	Прежде чем положить продукты на хранение, дайте им охладиться до комнатной температуры.
	Слишком высокая температура воздуха в помещении.	Обеспечьте понижение температуры воздуха в помещении.
	Включена функция быстрого замораживания.	См. Главу «Функция быстрого замораживания».
Вода стекает по задней стенке холодильника.	Во время автоматического размораживания на задней панели размораживается наледь.	Это нормально.
	Вода стекает внутрь холодильника.	Засорилось сливное отверстие.
Вода стекает на пол.	Продукты мешают воде стекать в водосборник.	Убедитесь, что продукты не касаются задней стенки.
	Вода стекает на пол.	Сброс талой воды направлен мимо поддона испарителя, расположенного над компрессором.
Слишком много льда и инея.	Продукты не упакованы надлежащим образом.	Упакуйте продукты более тщательно.
	Неплотно закрыта дверца.	См. «Закрывание дверцы».

Неисправность	Возможная причина	Способ устранения
	Возможно, неверно задана температура.	Задайте более высокую температуру.
Температура внутри прибора слишком высокая.	Неплотно закрыта дверца.	См. «Закрывание дверцы».
	Температура продуктов слишком высокая.	Прежде чем положить продукты на хранение, дайте им охладиться до комнатной температуры.
	Одновременно хранится слишком много продуктов.	Одновременно закладывайте меньшее количество продуктов.
Температура в холодильнике слишком высокая.	Внутри прибора отсутствует циркуляция холодного воздуха.	Убедитесь, что внутри прибора циркулирует холодный воздух.
Температура в морозильном отделении слишком высокая.	Продукты расположены слишком близко друг к другу.	Укладывайте продукты так, чтобы обеспечить циркуляцию холодного воздуха.
Прибор не работает.	Прибор выключен.	Включите прибор.
	Вилка шнура питания не вставлена как следует в розетку.	Как следует вставьте вилку шнура питания в розетку.
	Отсутствует электропитание прибора. Отсутствует напряжение в розетке электросети.	Подключите к этой сетевой розетке другой электроприбор. Обратитесь к квалифицированному электрику.
Лампа не горит.	Лампа находится в режиме ожидания.	Закройте и снова откройте дверцу.
На дисплее отображается «Демо».	Прибор находится в деморежиме.	Нажмите на кнопку «Режим» и удерживайте ее приблизительно 10 секунд; прозвучит длинный сигнал зуммера, а дисплей на короткое время погаснет, после чего прибор перейдет в нормальный режим работы.
Раздается предупреждающий звуковой сигнал.	Неплотно закрыта дверца.	См. главу «Сигнализация об открытой дверце».
Сверху или снизу на дисплее температуры отображается квадрат.	Произошла ошибка в измерении температуры.	Позвоните в сервисный центр (система охлаждения будет и далее поддерживать низкую температуру продуктов, однако регулировать температуру будет невозможно).

Если приведенные рекомендации не позволяют вам устранить неисправность, обратитесь в местный авторизованный сервисный центр.

7.1 Замена лампы

Прибор оборудован светодиодной лампой длительного срока службы. Этот элемент освещения подлежит замене только в сервисном центре. Обращайтесь в сервисный центр.

7.2 Закрытие дверцы

1. Прочистите уплотнители дверцы.

2. При необходимости отрегулируйте дверцу. См. раздел «Установка».
3. При необходимости замените непригодные уплотнения дверцы. Обратитесь в сервисный центр.

8. ПОИСК И УСТРАНЕНИЕ НЕИСПРАВНОСТЕЙ



ВНИМАНИЕ!

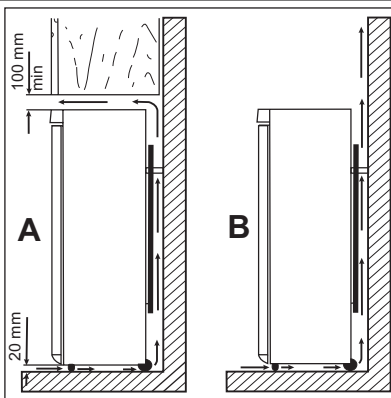
Перед установкой прибора внимательно прочитайте "Информацию по технике безопасности" для обеспечения собственной безопасности и правильной эксплуатации прибора.

8.1 Размещение

Устанавливайте холодильник в месте, где температура окружающей среды соответствует климатическому классу, указанному на табличке с техническими данными:

Климатический класс	Температура окружающей среды
SN	от +10°C до +32°C
N	от +16°C до +32°C
ST	от +16°C до +38°C
T	от +16°C до +43°C

8.2 Выбор места установки



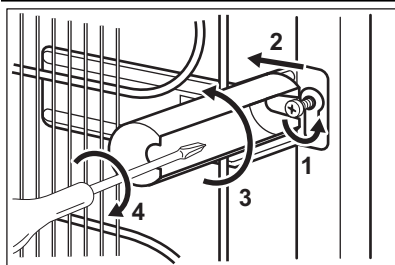
Прибор следует устанавливать вдали от источников тепла, таких, как радиаторы отопления, котлы, прямые солнечные лучи и т.д. Обеспечьте свободную циркуляцию воздуха вокруг задней части корпуса прибора. Если прибор расположен под подвесной мебелью, то для обеспечения оптимальной работы минимальное расстояние между верхом прибора и мебелью должно быть не менее 100 мм. Однако желательно вовсе не устанавливать прибор под подвесной мебелью. Точная установка по уровню достигается с помощью регулировки одной или нескольких регулировочных ножек, расположенных в основании корпуса.



ВНИМАНИЕ!

Необходимо обеспечить возможность отключения прибора от сети электропитания; к вилке шнура питания прибора после его установки должен быть обеспечен легкий доступ.

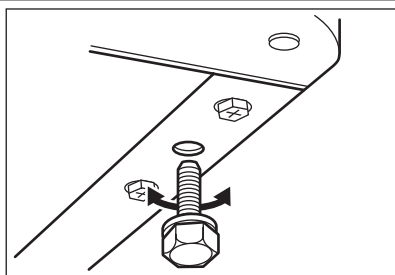
8.3 Упоры задней стенки



Два упора находятся в пакете с документацией.
Для установки упоров выполните следующие действия.

1. Выверните винт.
2. Подложите упор под головку винта.
3. Сориентируйте упор в нужном положении.
4. Снова затяните винты.

8.4 Выравнивание



При установке прибора убедитесь, что он стоит ровно. Это достигается с помощью двух регулируемых ножек, расположенных спереди внизу.

8.5 Подключение к электросети

Перед включением прибора в сеть удостоверьтесь, что напряжение и частота, указанные в табличке технических данных, соответствуют параметрам вашей домашней электрической сети.

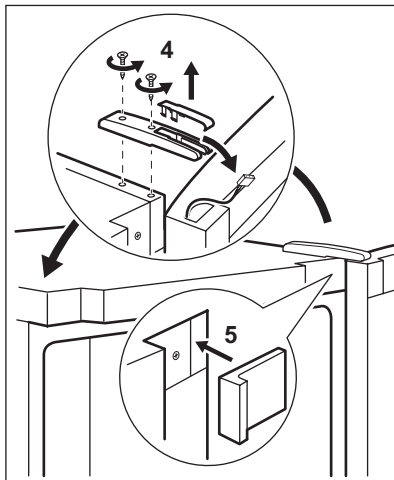
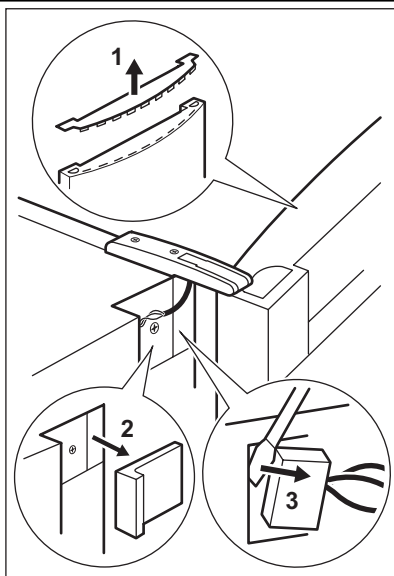
Прибор должен быть заземлен. С этой целью вилка сетевого шнура имеет специальный контакт заземления. Если розетка электриче-

ской сети не заземлена, выполните отдельное заземление прибора в соответствии с действующими нормами, поручив эту операцию квалифицированному электрику.

Изготовитель снимает с себя всякую ответственность в случае несоблюдения вышеуказанных правил техники безопасности.

Данное изделие соответствует директивам Европейского Союза.

8.6 Перевешивание дверцы



ВНИМАНИЕ!

Перед выполнением любой операции извлекайте вилку из сетевой розетки.



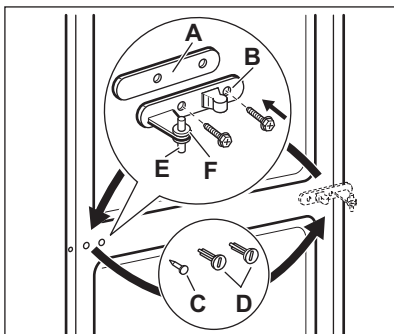
ВНИМАНИЕ!

Убедитесь, что прибор отключен от электросети.

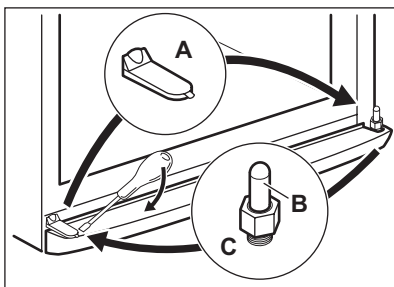


Чтобы надежно удерживать дверцы прибора, следующие операции рекомендуется выполнять вдвоем.

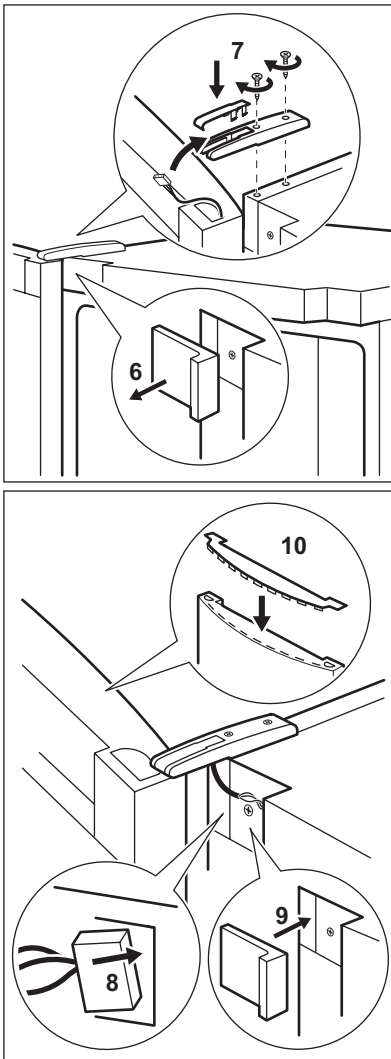
- Снимите крышку петли при помощи отвертки (4).
- Откройте дверцу и снимите заглушку дверцы (1).
- Снимите верхние крышки с обеих сторон (2,6).
- Отключите разъем кабеля дисплея (3).
- Отвинтите петли снимите дверцу (4).



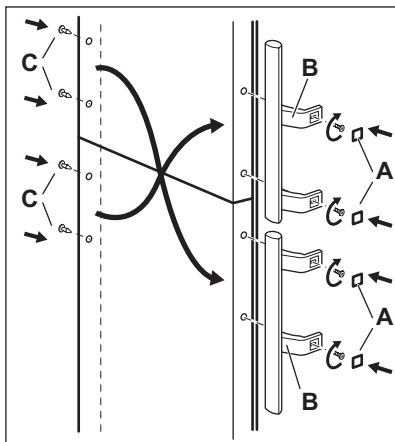
- Отвинтите среднюю петлю (B). Снимите пластмассовую шайбу (A).
- Снимите шайбу (F) и переставьте на другую сторону поворотного штифта петли (E).
- Снимите дверцы.
- На левой стороне снимите заглушки средней петли (C, D) и переставьте на другую сторону.
- Вставьте штифт средней петли (E) в левое отверстие нижней дверцы.



С помощью инструмента (A) отвинтите палец нижней петли (B) и установите его на противоположную сторону. Поставьте крышку (A) на противоположную сторону. Насадите обратно нижнюю дверцу на поворотный штифт (B). Снимите две пластиковые крышки и установите их на противоположной стороне. Вставьте палец средней петли в левое отверстие нижней дверцы. Насадите нижнюю дверцу на палец нижней петли (B).



- Извлеките из дверцы кабель и уложите его в верхнюю петлю.
- Привинтите петлю обратно (7).
- Подключите кабель к разъему на передней панели. (8)
- Установите на место верхние крышки с обеих сторон (5, 9).
- Уложите отключенный кабель дисплея в держатель кабеля в заглушку дверцы, а затем поставьте на место заглушку дверцы (10).



- Извлеките крышки (А). Снимите заглушки крышек (С).
- Вывинтите ручки (В) и установите их с противоположной стороны. Установите верхнюю ручку на нижнюю дверцу, а нижнюю ручку на верхнюю дверцу.
- Установите заглушки (С) на противоположной стороне.

В завершение проверьте, чтобы:

- Все винты затянуты.
- Магнитная прокладка прилегала к корпусу;
- Дверца как следует открывалась и закрывалась.

При низкой температуре в помещении (т.е. зимой) прокладка может неплотно прилегать к корпусу. В таком случае дождитесь естественной усадки прокладки по месту.

В случае нежелания выполнять вышеописанные операции самостоятельно можно обратиться в ближайший сервисный центр. Специалист сервисного центра перевесит дверцу за отдельную плату.



ВНИМАНИЕ!

В случае нежелания выполнять вышеописанные операции самостоятельно можно обратиться в ближайший сервисный центр. Специалист сервисного центра перевесит дверцу за отдельную плату.



ВНИМАНИЕ!

После перевешивания дверцы на другую сторону убедитесь в том, что все винты затянуты надлежащим образом, а магнитная прокладка прилегает к корпусу холодильника. При низкой температуре в помещении (т.е. зимой) прокладка может неплотно прилегать к корпусу. В таком случае дождитесь естественной усадки прокладки по месту. Положите прибор на заднюю стенку.

9. ШУМЫ ПРИ РАБОТЕ

Размеры ниши для встраивания		
Высота	2019 мм	
Ширина	595 мм	
Глубина	658 мм	
Время повышения температуры	18 час	
Напряжение	230 - 240 В	
Частота	50 Гц	


Технические данные указаны на табличке с техническими данными на левой стенке внутри прибора и на табличке энергопотребления.


10. УСТАНОВКА

Размеры ниши для встраивания		
Высота	2019 мм	
Ширина	595 мм	
Глубина	658 мм	
Время повышения температуры	18 час	
Напряжение	230 - 240 В	
Частота	50 Гц	

Технические данные указаны на табличке с техническими данными на левой стенке внутри прибора и на табличке энергопотребления.

11. ОХРАНА ОКРУЖАЮЩЕЙ СРЕДЫ

Материалы с символом  следует сдавать на переработку. Положите упаковку в соответствующие контейнеры для сбора вторичного сырья. Принимая участие в переработке старого электробытового оборудования, Вы помогаете защитить окружающую среду и

здоровье человека. Не выбрасывайте вместе с бытовыми отходами бытовую технику, помеченную символом . Доставьте изделие на местное предприятие по переработке вторичного сырья или обратитесь в свое муниципальное управление.

Дата производства данного изделия указана в серийном номере (serial number), где первая цифра номера соответствует последней цифре года производства, вторая и третья цифры номера – порядковому номеру недели. Например, серийный номер 11012345 означает, что изделие произведено на десятой неделе 2011 года.

ЗМІСТ

1. УСТАНОВКА	47
2. ОПИС ВИРОБУ	50
3. ПАНЕЛЬ КЕРУВАННЯ	51
4. ЩОДЕННЕ КОРИСТУВАННЯ	54
5. КОРИСНІ ПОРАДИ	56
6. ДОГЛЯД ТА ЧИСТКА	58
7. УСУНЕННЯ ПРОБЛЕМ	59
8. УСТАНОВКА	61
9. ТЕХНІЧНІ ДАНІ	64

МИ ПРО ВАС ДУМАЄМО

Дякуємо за покупку приладу Electrolux. Ви обрали продукт, який втілює в собі десятки років професійного досвіду та інновацій. Оригінальний та стильний, він був розроблений з думкою про вас. Тому щоразу, коли ви ним користуєтесь, ви можете бути впевнені в отриманні гарних результатів.

Ласкаво просимо в світ Electrolux.

Звертайтеся на наш веб-сайт:



Поради з використання, брошури, інструкції з усунення несправностей, сервісна інформація:
www.electrolux.com



Зареєструйте виріб, щоб отримати покращене обслуговування:
www.RegisterElectrolux.com



Придбання приладдя, витратних матеріалів та оригінальних запчастин для вашого приладу:
www.electrolux.com/shop

РОБОТА З КЛІЄНТАМИ ТА СЕРВІСНЕ ОБСЛУГОВУВАННЯ

Рекомендується використовувати оригінальні запчастини.

При звертанні до сервісного центру необхідно мати наступну інформацію.

Її можна знайти на табличці з технічними даними. Модель, номер виробу, серійний номер.



Увага! Важлива інформація з техніки безпеки.



Загальна інформація та рекомендації



Екологічна інформація

Може змінитися без оповіщення.

1. УСТАНОВКА

В інтересах вашої безпеки та для належного використання приладу уважно прочитайте цю інструкцію, включаючи підказки та застереження, перш ніж встановлювати його і розпочинати ним користуватися. Аби уникнути помилкових дій і нещасних випадків необхідно, щоб усі, хто користується приладом, ретельно ознайомилися з правилами експлуатації і техніки безпеки. Збережіть цю інструкцію і в разі продажу або передачі приладу іншим особам обов'язково передайте її разом із приладом, щоб усі користувачі змогли в будь-який час ознайомитися з правилами експлуатації і технікою безпеки.

Задля безпеки життя та майна дотримуйтеся викладених у цій інструкції рекомендацій з техніки безпеки, оскільки компанія-виробник не несе відповідальності за шкоду, що стала через недотримання цих рекомендацій.

1.1 Безпека дітей і вразливих осіб

- Прилад не призначений для користування ним людьми (в т.ч. дітьми) з обмеженими фізичними, сенсорними чи розумовими здібностями чи недостатнім досвідом та знаннями, якщо їм не було проведено відповідного інструктажу з користування приладом особою, відповідальною за їх безпеку.
Щоб діти не гралися з приладом, вони мають користуватися ним під наглядом дорослих.
- Не дозволяйте дітям гратися з пакувальними матеріалами. Порушення цієї вимоги може призвести до того, що вони можуть задихнутися.
- Перш ніж утилізувати прилад, вийміть вилку з розетки, відріжте кабель (у місці, яке знаходиться якомога ближче до корпусу) і зніміть дверцята, щоб запобігти випадкам, коли діти, граючись, отримають електрошок або замкнуться всередині.
- Якщо цей прилад, оснащений магнітним замком, має замінити старий прилад із замком на пружині (клямкою), подбайте про те, щоб вивести з ладу пружину, перш ніж утилізувати старий прилад. У такий спосіб ви попередите ситуацію, коли він може стати смертельною пасткою для дитини.

1.2 Загальні правила безпеки



Попередження!

Вентиляційні отвори в корпусі приладу та в конструкції, що вбудовується, мають бути відкритими.

- Прилад призначений для зберігання харчових продуктів і напоїв у звичайному домогосподарстві, та подібних застосувань, таких як:
 - на кухнях магазинів, офісів та інших робочих установ;
 - на фермах та клієнтами готелів, мотелів та інших житлових приміщень;
 - в установах, що пропонують напівпансіон;
 - в установах, що пропонують послуги харчування, та для подібних застосувань не в сфері роздрібної торгівлі.
- Не застосовуйте механічні пристрої чи інші штучні засоби для прискорення процесу розморожування.
- Не використовуйте інші електричні пристрої (наприклад, прилад для виготовлення морозива) всередині холодильника, якщо це не передбачено виробником.
- Стежте за тим, щоб не пошкодити контур циркуляції холодоагенту.
- У контурі циркуляції холодоагенту міститься холодоагент ізобутан (R600a) — природний газ, що майже не шкідливий для довкілля, проте займистий.

Подбайте, щоб під час транспортування й установки приладу жоден із компонентів контуру циркуляції холодоагенту не був пошкоджений.

У разі пошкодження контуру циркуляції холодоагенту:

- уникайте контакту з відкритим вогнем або джерелами займання;
- ретельно провітрити приміщення, де знаходиться прилад.
- З міркувань безпеки не слід змінювати технічні характеристики приладу чи будь-яким чином його модифікувати. Будь-яке пошкодження кабелю може викликати коротке замикання, пожежу й ураження електричним струмом.



Попередження!

Щоб уникнути нещасних випадків, заміну всіх електричних компонентів (кабель живлення, вилка, компресор) має виконувати сертифікований майстер або спеціаліст сервісного центру.

1. Забороняється подовжувати кабель живлення.
 2. Подбайте про те, щоб вилка кабелю живлення не була роздавлена чи пошкоджена задньою частиною приладу. Роздавлена чи пошкоджена вилка кабелю живлення може перегрітися і спричинити пожежу.
 3. Подбайте про наявність доступу до вилки кабелю живлення.
 4. Не тягніть за кабель живлення.
 5. Якщо розетка хитається, не вставляйте в неї вилку. Існує ризик ураження електричним струмом чи виникнення пожежі.
 6. Не можна користуватися приладом без плафона на лампі (якщо передбачено) для внутрішнього освітлення.
- Прилад важкий. Пересувати його слід обережно.
 - Не беріть речі в морозильному відділенні та не торкайтеся до них, якщо ваші руки вологі чи мокрі — це може призвести до поранення або холодового опіку.
 - Не слід надовго залишати прилад під прямими сонячними променями.
 - Скляні лампи в цьому приладі (якщо передбачені) — це спеціальні лампи, призначені лише для побутових приладів. Вони не придатні для освітлення житлових приміщень.

1.3 Щоденне використання

- Не ставте гарячий посуд на пластикові частини приладу.
- Не зберігайте в приладі займистий газ або рідини, бо вони можуть вибухнути.
- Не кладіть продукти безпосередньо навпроти отворів для повітря в задній стінці. (Якщо прилад оснащено системою Frost Free)
- Заморожені продукти після розморожування не можна заморожувати знову.
- Фасовані заморожені продукти зберігайте у відповідності з інструкціями виробника.

- Необхідно чітко дотримуватися рекомендацій виробника приладу щодо зберігання продуктів. Зверніться до відповідних інструкцій.
- Не розміщуйте газовані або шипучі напої в морозильному відділенні, бо через підвищення тиску на пляшку вони можуть вибухнути, що пошкодить прилад.
- Морозиво на паличці спроможне викликати холодові опіки, якщо його їсти прямо з морозильника.

1.4 Догляд і чищення

- Перш ніж виконувати технічне обслуговування, вимкніть прилад і вийміть вилку з розетки.
- При чищенні не можна користуватися металевими предметами.
- Не використовуйте гострі предмети для чищення приладу від льоду. Користуйтеся пластиковим шкребок.
- Регулярно перевіряйте злив води з холодильника. За потреби прочищайте його. Якщо злив буде заблокований, вода збиратиметься на дні приладу.

1.5 Установка



Під час підключення до електромережі ретельно дотримуйтеся інструкцій, наведених у відповідних параграфах.

- Розпакуйте прилад і огляньте на предмет пошкоджень. Не користуйтеся приладом, якщо він пошкоджений. У разі виявлення пошкоджень негайно повідомте про це торговельний заклад, де ви придбали прилад. У цьому разі збережіть пакування.
- Рекомендується зачекати щонайменше дві години, перш ніж вмикати прилад, з тим щоб масло повернулося до компресора.
- Повітря має нормально циркулювати довкола приладу; недотримання цієї рекомендації призводить до перегрівання. Щоб досягти достатньої вентиляції, дотримуйтеся відповідних інструкцій щодо встановлення.
- По можливості, встановлюйте прилад так, щоб його задня стінка була повернута до стіни. Це дозволить уникнути торкання гарячих частин (компресора, конденсора) і відповідно опіків.
- Прилад не можна ставити біля батареї опалення або плити.

- Подбайте про те, щоб до розетки був доступ після встановлення приладу.
- Підключення з метою подачі води здійснюйте лише до джерела питної води (якщо передбачено підключення до водопроводу).


1.6 Технічне обслуговування

- Електричні роботи, необхідні для обслуговування приладу, мають виконуватися кваліфікованим електриком або компетентною особою.
- Технічне обслуговування цього приладу має здійснюватися лише кваліфікованим персоналом. Для ремонту необхідно використовувати лише оригінальні запасні частини.

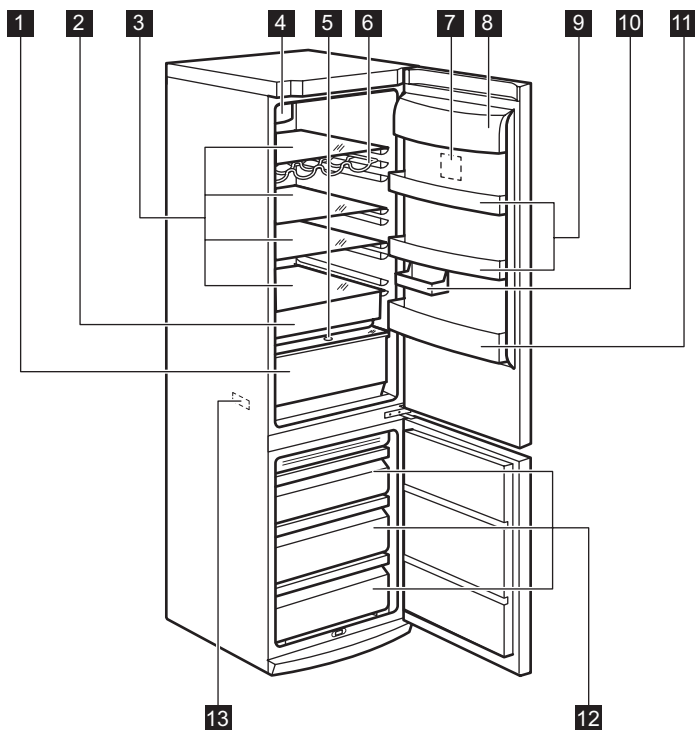
1.7 Захист довкілля



Ні в охолоджувальній системі, ні в ізоляційних матеріалах цього приладу

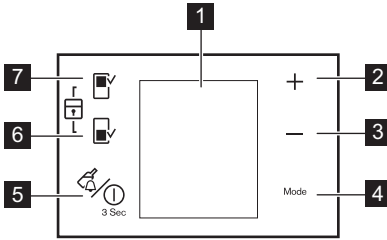
не міститься газів, які могли б нанести шкоду озоновому шару. Прилад не можна утилізувати разом з міськими відходами та сміттям. Ізоляційна піна містить займісті гази: прилад необхідно утилізувати згідно з відповідними нормативними актами, виданими місцевими органами влади. Уникайте пошкодження холодильного агрегату, особливо в задній частині, поблизу теплообмінника. Матеріали, позначені символом , підлягають вторинній переробці.

2. ОПИС ВИРОБУ



- | | | | |
|----------|---------------------------------------|-----------|------------------------------|
| 1 | Шухляда CrispFresh | 8 | Полічка для масла |
| 2 | Шухляда Freshzone | 9 | Полічки на дверцятах |
| 3 | Скляні полицки | 10 | Коротка полицка |
| 4 | Динамічна система охолодження повітря | 11 | Полічка для пляшок |
| 5 | Регулювання вологості | 12 | Кошики морозильника |
| 6 | Підставка для пляшок | 13 | Табличка з технічними даними |
| 7 | Панель керування | | |

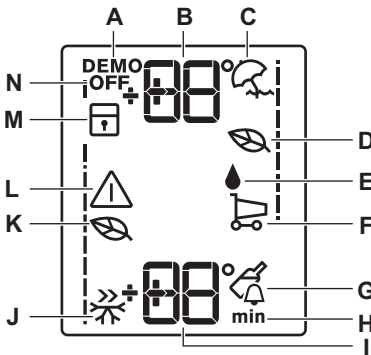
3. ПАНЕЛЬ КЕРУВАННЯ



- 1 Дисплей
- 2 Регулятор температури
Кнопка «+»
- 3 Регулятор температури
Кнопка «-»
- 4 Кнопка Mode
- 5 Кнопка DrinksChill і кнопка увімкнення/
вимкнення ON/OFF
- 6 Кнопка морозильника
- 7 Кнопка холодильного відділення

Стандартний звук кнопок можна змінити на глосніший, одночасно натиснувши й утримуючи декілька секунд кнопку Mode і кнопку «-». Нове налаштування можна скасувати у будь-який час.

3.1 Дисплей



- A) Демонстраційний режим
- B) Індикатор температури холодильника
- C) Функція «Відпустка»
- D) Функція Eco Mode холодильника
- E) Функція додаткової вологості
- F) Функція «Після відвідування магазину»
- G) Функція Drinks Chill

- H) Тривалість
- I) Індикатор температури морозильника
- J) Функція Fast Freeze
- K) Функція Eco Mode морозильника
- L) Сигнальний індикатор
- M) Функція захисту від доступу дітей
- N) Режим вимкнення холодильника



Після вибору холодильника або морозильника запускається анімація

Після вибору температури анімація блимає протягом кількох хвилин.

3.2 Увімкнення

Щоб увімкнути прилад, виконайте описані нижче дії.

1. Підключіть вилку до розетки.
2. Натисніть ON/OFF, якщо дисплей вимкнений.
3. Якщо на дисплеї відображається символ DEMO, прилад працює в демонстраційному режимі. Див. розділ «Усунення проблем».
4. Індикатори температури показують температуру, встановлену за промовчанням. Інструкції щодо вибору та встановлення іншої температури див. у розділі «Регулювання температури».

3.3 Вимкнення

Щоб вимкнути прилад, дотримуйтеся наведених нижче вказівок.

1. Натисніть і утримуйте протягом 3 секунд кнопку ON/OFF.
2. Дисплей вимкнеться.
3. Щоб від'єднати прилад від джерела живлення, витягніть вилку з розетки.

3.4 Вимкнення холодильника

Щоб вимкнути холодильник, виконайте нижче наведені дії.

1. Натисніть і утримуйте кілька секунд кнопку холодильної камери.
2. Відобразиться індикатор вимкнення (OFF) холодильника.

3.5 Вмикання холодильника

Щоб увімкнути холодильник, виконайте нижченаведені дії.

1. Натисніть кнопку холодильної камери.
Індикатор вимкнення холодильника (OFF) згасне.

Інструкції щодо вибору і встановлення іншої температури див. у розділі «Регулювання температури».

3.6 Регулювання температури

Оберіть холодильну або морозильну камеру. Натисніть кнопку «Температура», щоб встановити температуру.

Температура, встановлена за замовчуванням:

- +4°C для холодильника
- -18°C для морозильника

Індикатори температури показують встановлену температуру.

Встановлена температура буде досягнута протягом 24 годин.



Після перебоїв у електропостачанні встановлена температура залишається у пам'яті.

3.7 Режим «Додаткова вологість»

Якщо потрібно підвищити вологість у холодильнику, рекомендується увімкнути функцію додаткової вологості.

Щоб увімкнути функцію, виконайте такі дії.

1. Натисніть і утримуйте кнопку Mode, доки не з'явиться відповідний символ.

Щоб вимкнути функцію, виконайте такі дії.

1. Натисніть кнопку Mode, щоб вибрати іншу функцію, або натискайте кнопку Mode, доки не залишиться жодного спеціального символу.

3.8 Режим EcoMode для холодильника та морозильника

Для оптимальних умов збереження продуктів виберіть EcoMode.

Щоб увімкнути функцію, виконайте описані нижче дії.

1. Виберіть холодильне/морозильне відділення.
2. Натисніть і втримуйте кнопку Mode, доки не з'явиться відповідний символ.
На індикаторі температури відобразиться встановлена температура:

– для холодильника: +4°C

– для морозильника: -18°C

Щоб вимкнути функцію, виконайте описані нижче дії.

1. Виберіть холодильне/морозильне відділення.
2. Натисніть кнопку Mode, щоб вибрати іншу функцію, або виберіть іншу функцію чи натискайте кнопку Mode, доки не зникнуть усі спеціальні символи.



Функція вимикається шляхом вибору іншої температури.

3.9 ShoppingMode

Якщо потрібно покласти велику кількість теплих продуктів, наприклад після відвідання магазину, радимо активувати функцію ShoppingMode, щоб швидше охолодити придбані продукти та запобігти нагріванню продуктів, які вже зберігаються в холодильнику. Щоб увімкнути функцію, виконайте описані нижче дії.

1. Натисніть і втримуйте кнопку Mode, доки не з'явиться відповідний символ.

Функція ShoppingMode автоматично вимикається приблизно через 6 годин.

Щоб вимкнути цю функцію раніше, ніж відбудеться автоматичне вимкнення, виконайте нижченаведені дії.

1. Натисніть кнопку Mode, щоб вибрати іншу функцію, або виберіть іншу функцію чи натискайте кнопку Mode, доки не зникнуть усі спеціальні символи.



Функція вимикається шляхом вибору іншої температури для холодильника.

3.10 HolidayMode

Завдяки цій функції холодильник можна лишити закритим і порожнім на період вашої відсутності протягом тривалого часу і не боятися, що в ньому утвориться поганий запах.



Якщо вибрано функцію «Відпустка», холодильне відділення має бути порожнім.

Щоб увімкнути функцію, виконайте описані нижче дії.

1. Натисніть і втримуйте кнопку Mode, доки не з'явиться відповідний символ.
Індикатор температури в холодильній камері показує встановлену температуру.

Щоб вимкнути функцію, виконайте описані нижче дії.

1. Натисніть кнопку Mode, щоб вибрати іншу функцію, або виберіть іншу функцію чи натискайте кнопку Mode, доки не зникнуть усі спеціальні символи.



Функція вимикається шляхом вибору іншої температури для холодильника.

3.11 Режим DrinksChill

Режим DrinksChill дає змогу налаштувати звуковий сигнал на потрібний час, наприклад якщо згідно з рецептом тісто потребує охолодження протягом певного часу, або якщо ви поставили в морозильник пляшки для швидкого охолодження й не хочете про них забути. Щоб увімкнути функцію, виконайте описані нижче дії.

1. Натисніть кнопку DrinkChill .
З'явиться індикатор DrinksChill.
Таймер відображає встановлене значення (30 хвилин).
2. Натискайте кнопку зниження та підвищення температури, щоб змінити задане значення таймера (діапазон від 1 до 90 хвилин).
3. Таймер почне блимати (min).
Після закінчення зворотного відліку блимає індикатор DrinksChill і лунають звукові сигнали:

1. Витягніть напої з морозильної камери.
2. Натисніть кнопку DrinkChill, щоб вимкнути звук і завершити функцію.

Цю функцію можна вимкнути в будь-який момент під час зворотного відліку:

1. Натисніть кнопку DrinkChill.
2. Індикатор DrinksChill згасне.
Змінити налаштований час можна в будь-який момент до закінчення зворотного відліку шляхом натискання кнопок зниження та підвищення температури.

3.12 Режим FastFreeze

Щоб увімкнути функцію, виконайте описані нижче дії.

1. Виберіть морозильне відділення.
2. Натисніть і втримуйте кнопку Mode, доки не з'явиться відповідний символ.

Функція автоматично вимикається через 52 години.

Щоб вимкнути цю функцію раніше, ніж відбудеться автоматичне вимкнення, виконайте описані нижче дії.

1. Виберіть морозильне відділення.
2. Натисніть кнопку Mode, щоб вибрати іншу функцію, або виберіть іншу функцію чи натискайте кнопку Mode, доки не зникнуть усі спеціальні символи.



Функція вимикається шляхом встановлення іншої температури для морозильника.

3.13 Функція захисту від доступу дітей

Щоб запобігти можливому натисканню кнопок, виберіть функцію блокування від доступу дітей.

Щоб увімкнути функцію, виконайте описані нижче дії.

1. Натискайте кнопку Mode, доки не з'явиться відповідний значок.
2. Відображається індикатор блокування від доступу дітей.

Щоб вимкнути функцію, виконайте описані нижче дії.

1. Виберіть іншу функцію за допомогою кнопки Mode або натискайте кнопку Mode, доки всі спеціальні значки не зникнуть із дисплея.

3.14 Сигнал високої температури

Підвищення температури в морозильному відділенні (наприклад, через перебої в постачанні електроенергії) позначається:

- блиманням сигнального індикатора й індикатора температури на морозильнику;
- звуковим сигналом.

Для скидання сигналу попередження виконайте такі дії.

1. Натисніть будь-яку кнопку.
2. Звуковий сигнал вимикається.
3. Протягом декількох секунд індикатор температури в морозильній камері показує найвищу досягнуту температуру. Потім знову відображається встановлена температура.
4. Сигнальний індикатор продовжує блимати до відновлення нормальних умов.

При встановленні нормальних умов сигнальний індикатор згасне.

3.15 Сигнал відкритих дверцят

Якщо залишити дверцята відкритими на декілька хвилин, то пролунає звуковий сигнал. Про відкриті дверцята вас сповіщають:

- блимання сигнального індикатора та

- звуковий сигнал

Після відновлення нормальних умов (дверцята закриті) звуковий сигнал вимикається. Під час сигнальної фази звуковий сигнал можна вимкнути, натиснувши будь-яку кнопку.

4. ЩОДЕННЕ КОРИСТУВАННЯ

4.1 Зберігання заморожених продуктів

Перед тим як завантажувати продукти при першому увімкненні, а також після тривалого періоду бездіяльності, дайте приладу попрацювати щонайменше 2 години.

Шухляди морозильної камери дозволяють легко знайти бажаний пакет з продуктами. Якщо потрібно зберігати великий об'єм продуктів, вийміть усі шухляди, крім найнижчої, яка має бути на місці для забезпечення гарної циркуляції повітря. На полицях можна розташовувати продукти, які виступають максимум до 15 мм від дверцят.



У разі випадкового розморожування, якщо, наприклад, електропостачання було відсутнє довше, ніж зазначено в таблиці технічних характеристик у графі «rising time» («тривалість підвищення температури»), розморожені продукти необхідно якнайшвидше спожити або негайно приготувати, охолодити і знову заморозити.

4.2 Заморожування свіжих продуктів

Морозильна камера підходить для заморожування свіжих продуктів та для тривалого зберігання заморожених продуктів і продуктів глибокої заморозки.

Щоб заморозити свіжі продукти, активуйте функцію швидкого заморожування принаймні за 24 години до того, як покласти до морозильника продукти для заморожування.

Свіжі продукти, які потрібно заморозити, покладіть у нижнє відділення.

Максимальна кількість продуктів, які можна заморозити за 24 години, вказана на таблиці з технічними даними, прикріпленій на внутрішній стороні холодильника.

Процес заморожування триває 24 години: упродовж цього періоду не додавайте нові продукти для заморожування.

Через 24 години, після завершення процесу заморожування, вимкніть функцію швидкого заморожування (див. «Функція швидкого заморожування»).

4.3 Розморожування

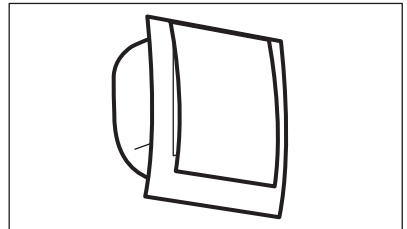
Перш ніж споживати продукти глибокої заморозки, їх можна розморозити у холодильному відділенні або при кімнатній температурі, залежно від того, скільки часу у вас є на це. Невеликі шматки можна готувати навіть замороженими, прямо з морозильника: У цьому випадку на готування піде більше часу.

4.4 DYNAMICAIR

Холодильне відділення оснащено пристроєм, який забезпечує швидке охолодження продуктів і підтримує рівномірну температуру.

За потреби цей пристрій вмикається автоматично, наприклад, щоб швидко відновити температуру у відділенні після відкриття дверцят чи в умовах високої температури навколишнього середовища.

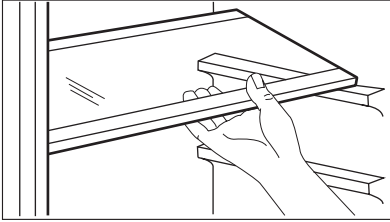
Також пристрій можна вмикати вручну (див. розділ «Функція DYNAMICAIR »).



Пристрій DYNAMICAIR зупиняється при відкритті дверцят і знову починає працювати після їх закриття.

4.5 Знімні полицки

Стінки холодильника мають ряд напрямних, тому висоту полицок можна змінювати за бажанням.

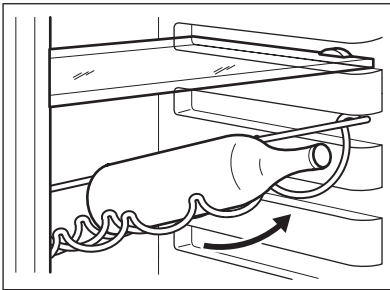


4.6 Підставка для пляшок

Покладіть пляшки (отворами наперед) на полицю вигнутої форми.



Якщо полиця встановлена горизонтально, кладіть на неї лише закриті пляшки. Цю полицю можна нахилити для зберігання раніше відкритих пляшок. Потягніть полицю вгору, щоб її можна було повернути догори й поставити на наступний вищий рівень.

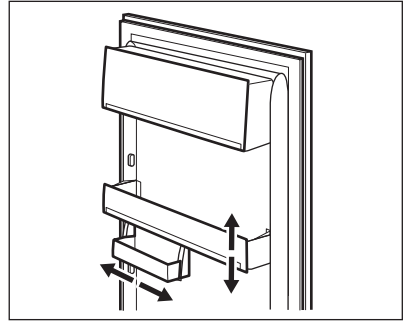


4.7 Встановлення полицок на дверцятках

Для зберігання упаковок із продуктами різного розміру полицки на дверцятках можна встановлювати на різній висоті.

Це робиться наступним чином:

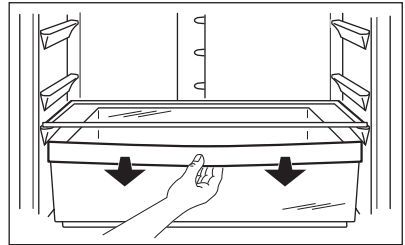
Повільно тягніть полицку в напрямку, вказаному стрілками, поки вона звільниться. Потім встановіть полицку в потрібному місці.



Не переміщуйте велику нижню полицку дверцят, щоб забезпечити правильне циркулювання повітря.

4.8 Шухляда Freshzone

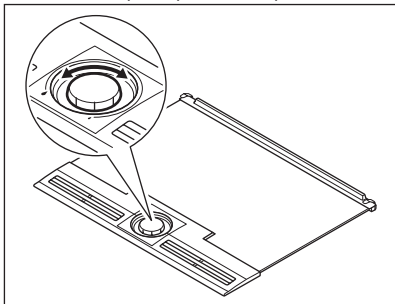
Шухляда FreshZone підходить для зберігання свіжих продуктів (риби, м'яса, морепродуктів тощо), оскільки температура в ній нижча, ніж інших відділеннях холодильника.



4.9 Регулювання вологості

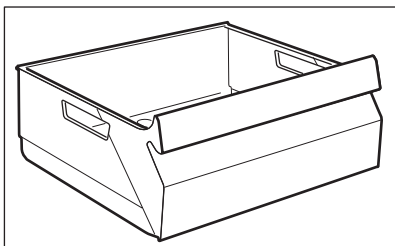
Овочі та фрукти рекомендується зберігати в шухлядах холодильника. Холодильник забезпечує низьку температуру, що дає змогу довше зберігати продукти. За нормальних умов, коли шухляда для овочів не повністю заповнена та містить різноманітні овочі та фрукти, систему регулювання вологості потрібно перевести в режим високої вологості (позначений символом великої краплі). Це означає, що коли закрита верхня решітка, всередині шухляди зберігається високий рівень вологості. Це має бути стандартним налаштуванням. Іноді, коли шухляда дуже щільно заповнена, існує ризик, що продукти не охолоджуватимуться належним чином. У цьому разі рекомендується відкрити отвори решітки в положення, що відповідає маленькій краплі. Охолоджуючись, овочі випаровують вологу, і якщо отвори будуть закритими, то це може призвести до утворення крапель і калюж у шухляді. Зокре-

ма, дуже великі обсяги води можуть випаровувати салат-латук, гриби, броколі та морква. Якщо зберігаються яблука й інші фрукти, рекомендується трохи відкрити отвори, щоб зменшити ризик накопичення етилену. Етилен є гормоном росту і може виділятися з деяких фруктів та овочів. Він може шкодити здоров'ю одних осіб та прискорювати старіння в інших.



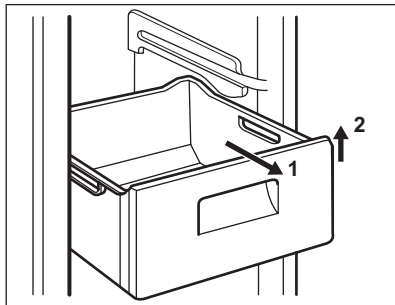
4.10 Шухляда CrispFresh

Ця шухляда підходить для зберігання фруктів і овочів.



4.11 Виймання кошиків для заморожування з морозильника

Кошики морозильної камери обладнано обмежувачами ходу для запобігання їхньому випадковому висуванню або випаданню. Щоб вийняти кошик із морозильної камери, потягніть його на себе до упору, а потім вийміть, дещо піднявши його передній край угору.



Щоб встановити кошик на місце, злегка підніміть його передній край і вставте кошик у морозильну камеру. Після проходження точок упору проштовхніть кошик на місце.

5. КОРИСНІ ПОРАДИ

5.1 Нормальні звуки при роботі приладу

- Ви можете чути тихий звук дзюрчання або булькання, коли холодильний агент перекачується через батарею охолодження або труби. Це нормальне явище.
- Коли компресор працює, холодильний агент перекачується по контуру, і ви чутимете дзижчання та пульсуючий шум компресора. Це нормальне явище.
- Термічне розширення може спричиняти звук клацання. Це є природним і безпечним фізичним явищем. Це нормальне явище.

5.2 Поради про те, як заощаджувати електроенергію

- Не відкривати часто дверцята і не залишати їх відкритими довше, ніж це абсолютно необхідно.
- Коли температура навколишнього повітря висока, регулятор температури встановлений на більшу потужність, а прилад повністю завантажений, компресор може працювати безперервно, що призводить до появи інею або льоду на випарнику. Якщо це трапляється, поверніть регулятор температури вбік нижчого значення, щоб унеможливити автоматичне розмерзання і, таким чином, заощадити електроенергію.

5.3 Рекомендації щодо зберігання в холодильнику необроблених продуктів

Щоб отримати найкращі результати:

- не зберігайте в холодильнику страви, коли вони теплі; не зберігайте рідини, що випаровуються
- накривайте або загортайте продукти, особливо ті, що сильно пахнуть
- розміщуйте продукти так, щоб повітря могло вільно циркулювати довкола них

5.4 Рекомендації щодо заморожування

Корисні поради:

М'ясо (будь-якого типу): покладіть у поліетиленові кульки і поставте на скляну полицю над шухлядою для овочів.

Задля безпеки зберігайте продукт таким чином не довше ніж один або два дні.

Готові страви, холодні страви тощо: необхідно накривати і можна ставити на будь-яку полицю.

Фрукти та овочі: слід ретельно помити і покласти у спеціальну шухляду, яка входить у комплект постачання. При потраплянні на пластикові елементи холодильника лимонний сік може призвести до їхнього знебарвлення. Тому рекомендується зберігати цитрусові в окремих контейнерах.

Масло і сир: слід покласти у спеціальні герметичні контейнери або загорнути в алюмінієву фольгу чи покласти поліетиленові кульки, щоб максимально захистити від обвітрювання.

Пляшки: слід закрити кришками і зберігати в підставці для пляшок на дверцятах.

Банани, картопля, цибуля та часник (якщо вони не упаковані): не слід зберігати в холодильнику.

5.5 Поради щодо заморожування

Ось кілька важливих підказок, які допоможуть вам одержати найкращі результати заморожування:

- максимальна кількість продуктів, яку можна заморозити за 24 год. вказана на табличці з технічними даними;
- процес заморожування триває 24 години. Упродовж цього періоду не можна додавати продукти до тих, які вже заморожуються;

- заморозуйте лише продукти найвищої якості, свіжі і ретельно вимиті;
- готуйте продукти невеликими партіями, щоб можна було їх швидко і повною мірою заморозити, а потім розморозити стільки, скільки потрібно;
- загортайте продукти в алюмінієву фольгу або складуйте в поліетиленові кульки; пакування має бути герметичним;
- не давайте незаморозеним продуктам контактувати з уже замороженими; в іншому разі температура останніх підвищиться;
- плоскі продукти зберігаються краще і довше, ніж товсті; сіль зменшує термін зберігання продуктів;
- шматочки льоду, якщо їх проковтнути відразу після того, як продукт був вийнятий з морозильника, можуть викликати холодовий опік;
- рекомендується вказувати на кожній окремій упаковці дату заморожування, щоб не перевищувати тривалість зберігання;

5.6 Поради щодо зберігання заморожених продуктів

Корзини морозильної камери дозволяють легко знайти бажаний пакет з продуктами. Якщо потрібно зберігати великий об'єм продуктів, вийміть усі ящики, крім найнижчої корзини, яка має бути на місці для забезпечення гарної циркуляції повітря.

Щоб отримати найкращі результати:

- переконайтеся, що продукти, які продаються замороженими, належним чином зберігалися в магазині;
- подбайте про те, щоб заморожені продукти якнайшвидше були перенесені з продуктового магазину до морозильника;
- не відкривайте часто дверцята і не залишайте їх відкритими довше, ніж це абсолютно необхідно;
- після розморозування продукти швидко псується, і їх не можна заморожувати знову;
- не можна зберігати продукти довше, ніж вказано їх виробником.

6. ДОГЛЯД ТА ЧИСТКА

6.1 Миття камери

Перш ніж почати користуватися приладом, помийте його камеру і всі внутрішні аксесуари за допомогою теплої води з нейтральним милом, щоб усунути типовий запах нового приладу, а потім ретельно витріть його.



Не застосовуйте детергенти або абразивні порошки, бо вони можуть пошкодити поверхню.



Обережно!

Перш ніж виконувати операції з технічного обслуговування, завжди виймайте вилку з розетки.



У холодильному агрегаті цього приладу містяться вуглеводні; тому технічне обслуговування та перезарядку його має виконувати лише кваліфікований майстер.

6.2 Періодичне миття

Прилад необхідно регулярно мити:

- камеру та аксесуари мийте теплою водою з нейтральним милом.
- регулярно перевіряйте ізоляцію дверцят, щоб переконатися, що вона чиста і на ній немає решток продуктів.
- протріть чистою водою і ретельно витріть.



Не тягніть, не пересувайте і не пошкоджуйте трубки та/або кабелі всередині камери.

Ніколи не застосовуйте детергенти, абразивні порошки, чистильні засоби з сильним запахом або поліролі, щоб почистити камеру зсередини, бо вони можуть пошкодити поверхню або залишити сильний запах.

Конденсатор (чорну решітку) і компресор у задній частині приладу необхідно чистити за допомогою щітки. Це покращить роботу приладу і дозволить заощадити електроенергію.



Дбайте про те, щоб не пошкодити систему охолодження.

Багато комерційних засобів для чищення поверхонь містять хімікати, які можуть пошкоди-

ти пластик у цьому приладі. Тому рекомендується мити корпус ззовні виключно теплою водою з додаванням невеликої кількості рідкого миючого засобу.

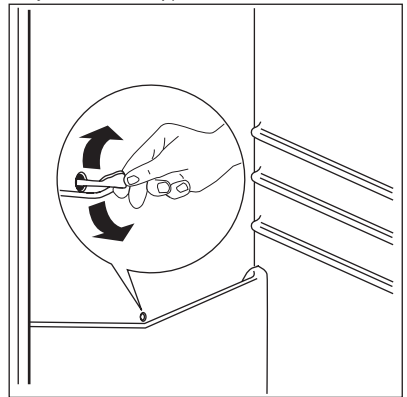
Завершивши миття, знову підключіть прилад до електромережі.

6.3 Розморожування холодильника

Іній автоматично видаляється з випарника холодильного відділення щоразу, коли в режимі звичайної експлуатації припиняється робота компресора. Тала вода витікає через зливний отвір у спеціальний контейнер, розташований у задній частині приладу над двигуном компресора, де вона випаровується.

Слід періодично чистити зливний отвір для талої води, розміщений посередині каналу холодильного відділення, щоб запобігти переливанню води через край і потраплянню її на продукти в холодильнику.

Користуйтеся спеціальним пристроєм для очищення із комплексу поставки (він вставлений у зливний отвір).



6.4 Розморожування морозильника

Морозильна камера цієї моделі працює за принципом "no frost" (без намерозування). Це означає, що під час роботи приладу поклади криги не утворюються ні на внутрішніх стінках, ні на продуктах.

Відсутність криги досягається завдяки постійній циркуляції холодного повітря всередині камери, яке нагнітає вентилятор, робота якого регулюється автоматично.

7. УСУНЕННЯ ПРОБЛЕМ



Обережно!

Перш ніж намагатися усунути несправність, відключіть прилад від джерела живлення.

Усунення несправностей, які не вказані у цій інструкції, повинно здійснюватися кваліфікованим електриком або іншою компетентною особою.



Під час нормальної роботи приладу чути певні звуки (спричинені компресором або циркуляцією холодоагенту).

Проблема	Можлива причина	Спосіб усунення
Прилад шумить під час роботи.	Прилад встановлено нестійко.	Перевірте, чи стійко стоїть прилад (усі чотири ніжки мають спиратися на підлогу).
Компресор працює без зупинок.	Неправильне налаштування регулятора температури.	Установіть вищу температуру.
	Дверцята не зачинені належним чином.	Див. розділ «Закривання дверцят».
	Дверцята відчинялися надто часто.	Не тримайте дверцята відчиненими довше, ніж необхідно.
	Температура продуктів надто висока.	Дайте продуктам охолонути до кімнатної температури, перш ніж класти їх у прилад.
	Температура у приміщенні надто висока.	Зменште температуру в приміщенні.
	Увімкнено функцію швидкого заморожування.	Див. розділ «Функція швидкого заморожування».
По задній стінці холодильника тече вода.	Під час автоматичного розморожування на задній стінці тане іній.	Це нормальне явище.
Вода затікає всередину холодильника.	Засміївся отвір для зливу води.	Прочистьте отвір для зливу води.
	Пляшки з вином заважають воді стікати в колектор.	Подбайте про те, щоб продукти не торкалися задньої стінки.
Вода тече на підлогу.	Злив для талої води спрямований не в піддон для випаровування, який розташований над компресором.	Приєднайте злив для талої води до піддону для випаровування.
Утворюється забагато льоду та інею.	Продукти не були загорнуті належним чином.	Правильно пакуйте продукти.
	Дверцята не зачинені належним чином.	Див. розділ «Закривання дверцят».
	Неправильне налаштування регулятора температури.	Установіть вищу температуру.

Проблема	Можлива причина	Спосіб усунення
Температура всередині приладу надто висока.	Дверцята не зачинені належним чином.	Див. розділ «Закривання дверцят».
	Температура продуктів надто висока.	Дайте продуктам охолонути до кімнатної температури, перш ніж класти їх у прилад.
	У приладі одночасно зберігається надто багато продуктів.	Не тримайте у приладі надто багато продуктів.
Температура в холодильнику надто висока.	Усередині приладу не відбувається циркуляція холодного повітря.	Подбайте про те, щоб повітря могло вільно циркулювати всередині приладу.
Температура в морозильнику надто висока.	Продукти розташовані надто близько один до одного.	Зберігайте продукти так, щоб холодне повітря могло циркулювати.
Прилад не працює.	Прилад вимкнений.	Увімкніть прилад.
	Кабель живлення неправильно підключений до електромережі.	Правильно вставте вилку кабелю живлення в розетку.
	Електроенергія не подається на прилад. Відсутня напруга в розетці.	Підключіть до розетки інший електроприлад. Зверніться до кваліфікованого електрика.
Лампочка не світиться.	Лампочка знаходиться в режимі очікування.	Закрийте, а потім відкрийте дверцята.
На дисплеї з'являється напис «dEMO».	Прилад перебуває в демонстраційному режимі.	Натисніть і втримуйте кнопку Mode (Режим) протягом приблизно 10 секунд, доки не пролунає тривалий звуковий сигнал, після чого на деякий час дисплей вимикається: прилад почне працювати у звичайному режимі.
Лунає звуковий сигнал.	Дверцята не зачинені належним чином.	Див. розділ «Сигнал відкритих дверцят».
На дисплеї температури відображається верхній або нижній квадрат.	Під час вимірювання температури виникла помилка.	Зателефонуйте в сервісний центр (система охолодження продовжить зберігати продукти охолодженими, однак регулювання температури буде неможливим).

Якщо ці поради не дали результатів, зверніться до найближчого авторизованого сервісного центру.

Замінювати освітлювальний пристрій дозволяється тільки фахівцям сервісного центру. Звертайтеся до сервісного центру.

7.1 Заміна лампочки

Прилад оснащений довговічною світлодіодною лампочкою.

7.2 Закривання дверцят

1. Прочистіть прокладки дверцят.

- У разі потреби відрегулюйте дверцята. Див. розділ «Установка».

- У разі потреби замініть пошкоджені ущільнювачі на дверцятах. Зверніться у сервісний центр.

8. УСТАНОВКА



Попередження!

Перед встановленням приладу уважно прочитайте розділ "Інформація з техніки безпеки", щоб ознайомитися з правилами безпеки і правильної експлуатації.

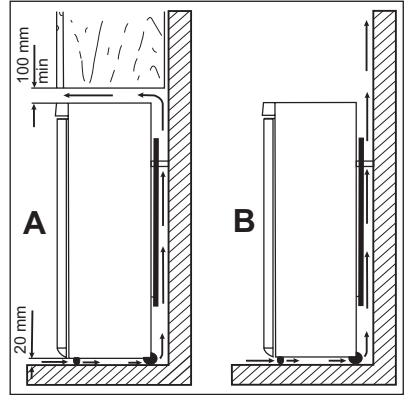
8.1 Встановлення

Встановіть прилад у місці, де температура навколишнього середовища відповідає кліматичному класу, вказаному на табличці з технічними даними приладу:

Кліматичний клас	Температура навколишнього середовища
SN	+10°C - + 32°C
N	+16°C - + 32°C
ST	+16°C - + 38°C
T	+16°C - + 43°C

8.2 Розміщення

Прилад слід встановлювати подалі від джерел тепла, таких як батареї, бойлери, пряме сонячне світло тощо. Повітря має вільно циркулювати довкола задньої панелі приладу. Якщо прилад встановлюється під навісною шафою, то для забезпечення найвищої ефективності мінімальна відстань від верхнього краю приладу до навісної шафи має становити не менше 100 мм. Утім, прилад краще не ставити під навісними шафами. Точне вирівнювання виконується за допомогою однієї або кількох регульованих ніжок знизу на корпусі приладу.



Попередження!

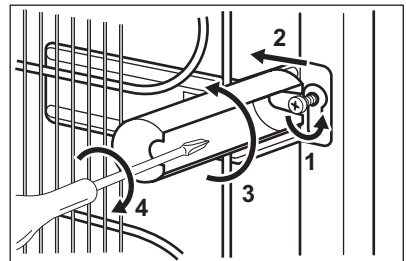
Щоб мати можливість від'єднувати прилад від електромережі, забезпечте вільний доступ до розетки після встановлення.

8.3 Задні розпірки

У пакунку з документацією містяться також дві розпірки.

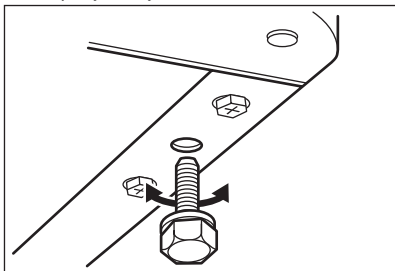
Для встановлення розпірок виконайте нижченаведені дії.

- Відкрутіть гвинт.
- Зачепіть розпірку нижче гвинта.
- Поверніть розпірку у правильне положення.
- Затягніть гвинти.



8.4 Вирівнювання

Встановлюючи прилад, подбайте про те, щоб він стояв рівно. Цього можна досягти за допомогою двох регульованих ніжок, розташованих спереду внизу.



8.5 Підключення до електромережі

Перш ніж підключати прилад до електромережі, переконайтеся, що показники напруги і частоти, вказані на таблиці з паспортними даними, відповідають показникам мережі у вашому регіоні.

Прилад має бути заземлений. З цієї метою вилка приладу оснащена спеціальним контактом. Якщо у розетці заземлення немає, заземліть прилад окремо у відповідності до чинних нормативних вимог, проконсультувавшись із кваліфікованим електриком.

Виробник не несе відповідальності у разі недотримання цих правил техніки безпеки.

Цей прилад відповідає Директивам ЄС.

8.6 Встановлення дверцят на інший бік



Попередження!

Перед виконанням будь-яких операцій витягніть вилку з електричної розетки.



Попередження!

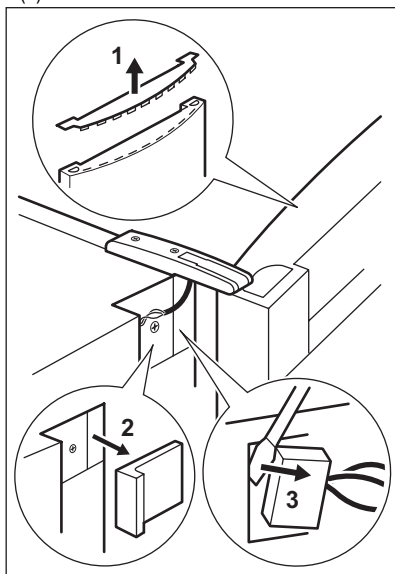
Переконайтеся, що прилад не підключено до електроживлення.



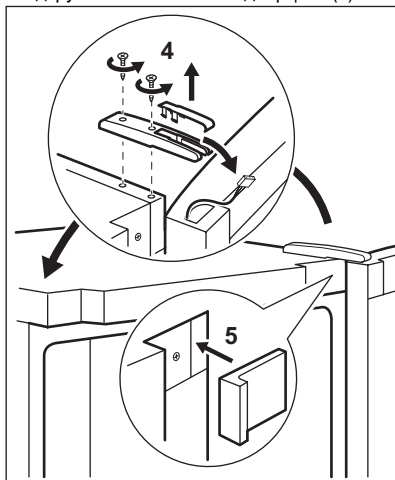
Для виконання нижченаведеної процедури вам знадобиться помічник, який буде міцно тримати дверцятта приладу.

- Зніміть кришку верхньої завіси за допомогою викрутки (4).
- Відчиніть дверцятта та зніміть верхню заглишку дверцят (1).

- Зніміть верхні передні кришки з обох сторін (2,6).
- Від'єднайте кабельний з'єднувач дисплея (3).

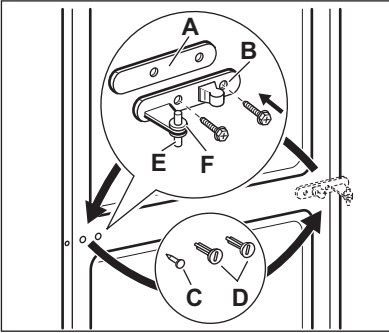


- Відкрутіть завіси і зніміть дверцятта (4).



- Відкрутіть середню завісу (B). Вийміть пластмасову прокладку (A)
- Зніміть прокладку (F) і встановіть її з іншого боку шарніра завіси (E).
- Зніміть дверцятта.
- Вийміть лівий шплінт середньої завіси (C, D) і встановіть його з протилежного боку.

- Вставте стержень середньої завіси (Е) у лівий отвір на нижніх дверцятах.



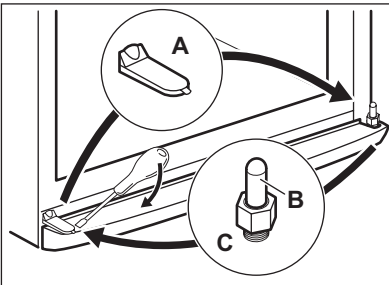
Зніміть кришку (А) за допомогою інструмента, відкрутіть шарнір нижньої завіси (В) і встановіть його з протилежного боку. Встановіть кришку (А) з іншого боку.

Встановіть нижні дверцята на стержень завіси (В).

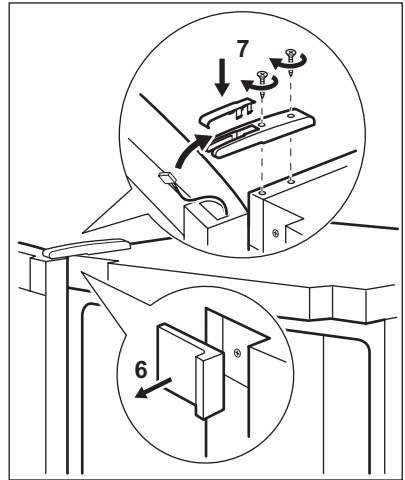
Зніміть 2 пластмасові кришки і встановіть їх з протилежного боку.

Вставте шарнір середньої завіси у лівий отвір на нижніх дверцятах.

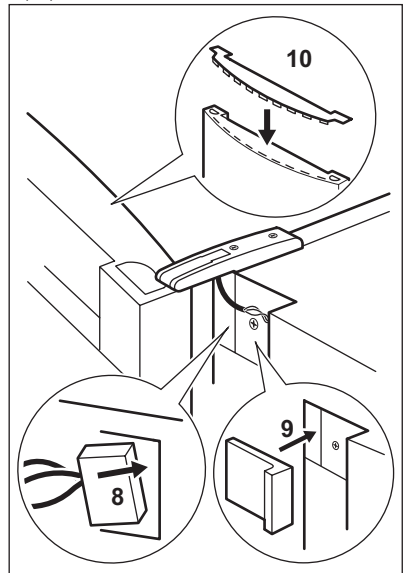
Встановіть нижні дверцята на шарнір нижньої завіси (В).



- Витягніть кабель з верхньої частини дверцят і протягніть його у верхню завісу.
- Прикрутіть завісу (7).

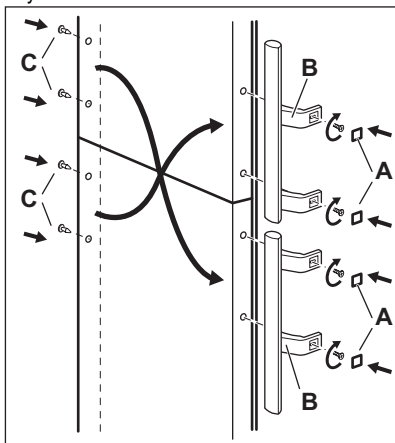


- Під'єднайте кабель до гнізда на передній панелі. (8)
- Встановіть назад верхні передні кришки з обох сторін (5, 9).
- Вставте кабель дисплея (від'єднаний) у тримач кабелю у верхній частині дверцят, а потім встановіть верхню заглушку дверцят (10).



- Зніміть кришки (А). Витягніть заглушки (С)
- Відкрутіть ручки (В) і встановіть їх з протилежного боку. Встановіть верхню ручку на нижніх дверцятах, а нижню — на верхніх.

- Встановіть заглушки (С) з протилежного боку.



Проведіть остаточну перевірку, щоб переконатися в тому, що:

- всі гвинти міцно загвинчені;
- магнітний ущільнювач прилягає до корпусу;

- дверцята правильно відкриваються і закриваються.



Попередження!

Якщо ви не хочете самостійно виконувати наведені вище операції, зверніться до найближчого центру післяпродажного обслуговування. Спеціаліст центру післяпродажного обслуговування перевстановить дверцята на інший бік за ваш рахунок.



Попередження!


Після зміни напрямку відчинення дверцят перевірте, щоб усі гвинти були міцно загвинчені, а магнітний ущільнювач прилягав до корпусу. Якщо температура навколишнього середовища низька (наприклад, узимку), ущільнювач може не повністю прилягати до корпусу. В такому разі зачекайте, поки ущільнювач природним чином займе належне місце. Покладіть прилад задньою поверхнею вниз.

9. ТЕХНІЧНІ ДАНІ


Розміри ніші		
Висота	2019 мм	
Ширина	595 мм	
Глибина	658 мм	
Час виходу в робочий режим	18 год.	
Напруга	230 - 240 В	
Частота струму	50 Гц	

Технічна інформація міститься на табличці, розташованій на внутрішньому лівому боці приладу, та на ярлику енергоспоживання.

10. ОХОРОНА ДОВКІЛЛЯ

Здавайте на повторну переробку матеріали, позначені відповідним символом .

Викидайте упаковку у відповідні контейнери для вторинної сировини. Допоможіть захистити навколишнє середовище та здоров'я інших людей і

забезпечити вторинну переробку електричних і електронних приладів. Не викидайте прилади, позначені відповідним символом , разом з іншим домашнім сміттям. Поверніть

продукт до заводу із вторинної переробки у вашій місцевості або зверніться до місцевих муніципальних органів влади.

www.electrolux.com/shop



280152370-A-312013